



storen.ch

Storen für Fenster und Fassaden

Schenker
Storen



Lamellenstoren	Stoffstoren	Rollladen
6/7 Ganzmetallstore GM 200	24/25 Windstabile Vertikalstoffstore VSe EBA	40/41 Rollladen RL 37
8/9 Ganzmetallstore GM 100	26 /27 Windstabile Vertikalstoffstore VSe ZIP	42/43 Rollladen RL 13
10/11 Metall-Verbundraffstore MV 90	28/29 Vertikalstoffstoren VS 95, VS 150, VSe 65–VSe 155	44/45 Rollladen RL 41
12/13 Verbundraffstoren VR 70, VR 90	30/31 Ausstellstoren AS 95, AS 150, ASR 95	46/47 Sicherheitsrollladen SRL 13, SRL 37, SRL 41
14/15 Verbundraffstoren VR 70 LO, VR 90 LO	32/33 Ausstellmarkisen AM 95, AM 150	48/49 Aluroll AR 41
16/17 Verbundraffstore VR 90 windstabil	34/35 Fassadenmarkise FM 150	50/51 Alufalt AF 41
18/19 Konvex-Raffstoren KR 60, KR 80	36/37 Insektenschutzrollo ISR 48	52/53 Roll-Lamellenstore SOLFLEX SF 58
20/21 Economy-Raffstoren EC 50, EC 70, EC 80, EC 100		54/55 Holzrollladen

**Fensterladen aus Aluminium**

58/59 Faltschiebeladen

60/61 Schiebeladen

62/63 Klappladen

64/65 Zubehör Klappladen

Ihre Wahl

66/67 Automatik für Komfort und Sicherheit

68/69 MINERGIE®-Module/Stoffkollektion

70/71 Farbauswahl/Holzdekore





Für alle architektonischen Möglichkeiten

Lamellenstoren

Lamellenstoren sind so vielfältig wie die Architektur, in der sie zur Anwendung kommen. Sie sind in jeder Position von vertikal bis horizontal verstellbar und garantieren damit eine optimale Raumausleuchtung – oder aber eine komplette Abdunkelung. Jede Store ist mit Hand- oder Motorantrieb sowie zusätzlich mit elektronischer Steuerung erhältlich. Bei Schenker Storen finden Sie nicht nur das optimale Produkt, sondern auch umfangreiche Beratung und schnellen Service.

Ganzmetallstore GM 200



Die GM 200 vereinigt alle bewährten Eigenschaften der Ganzmetallstore und zeigt, was heute technisch machbar ist. Neben hohen Ansprüchen an die Sicherheit entspricht sie mit ihrer modernen, leicht rundlichen Lamellenform auch den Ästhetikwünschen von Architekten und Bauherrschaften. Sie passt überall, wo erhöhte Sicherheit gewünscht wird, etwa bei Einfamilienhäusern, Parterrewohnungen oder Geschäfts- und Verwaltungsgebäuden. Die in den seitlichen Führungen liegende Verriegelung erschwert den Einbrechern ihr Handwerk. Ebenfalls in den seitlichen Führungen befinden sich Aufzugs- und Wippmechanismus. Sollte einmal etwas unter der abfahrenden Ganzmetallstore stehen, verfügt sie als Produktschutz über eine Auflaufsicherung, die Beschädigungen verhindert.



Höchste Stabilität: Die stranggepressten Lamellen bieten grösstmögliche Sicherheit. Der Filzstreifen ermöglicht ein geräuscharmes Schliessen der Lamellen.



Das macht sie einzigartig

- Stabile, robuste Ganzmetallstore.
- Keine Aufzugsbänder im Lamellenbereich.
- Einschleichschutz durch effiziente Verriegelung in jeder Stellung.
- Gute Isolations- und Abdunkelungseigenschaften.
- Individuell einstellbare Lamellenneigung.
- Auflaufsicherung, die Beschädigungen an der Store verhindert.
- Speziell auf Knickfestigkeit ausgelegte Lamellenform.
- Sehr windstabil.

Konstruktive Highlights

- Lamellen beidseitig in Metallträgern gehalten und mit Edelstahlclips gesichert.
- Geräuscharmes Schliessen dank einprofiliertem Filzstreifen bei stranggepressten Lamellen.
- Lamellen einzeln von innen austauschbar.
- Führungen mit geräuschkämpfender Kunststoffeinlage.
- Im Aufzugsmechanismus wird eine massive, wartungsfreie Rollenkette eingesetzt, gegen Aufpreis in rostfreier INOX-Ausführung.
- Endschiene und Führungen aus stranggepresstem Aluminium, farblos anodisiert, gegen Aufpreis pulverbeschichtet oder farbig anodisiert.
- Der Wippmechanismus besteht aus Edelstahl-Faltsegmenten, die in den Führungen eingebaut sind.
- Rollgeformte Lamellen (0,6mm dick, 90mm breit) mit Dämpfungsprofil.

Optionen

- Stranggepresste Lamellen 1,1 mm dick, 90mm breit.
- INOX-Rollenkette und spezialbehandelte Lamellenträger, für aggressive Umweltbedingungen auf Meereshöhe.
- Hand- oder Motorantrieb; auf Wunsch zusätzlich mit elektronischer Steuerung erhältlich.

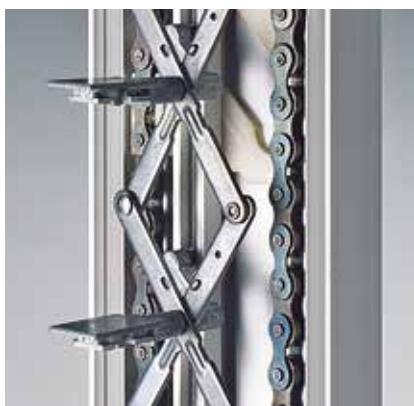
GM 200

- Für erhöhte Sicherheit
- Gute Isolation und hohe Verdunkelung
- Sehr windstabil

Ganzmetallstore GM 100



Die GM 100 ist die einzige zwangsangetriebene Ganzmetallstore auf dem Markt. Ihre einzigartige Technik sorgt dafür, dass sie in jeder Position und jeder Lamellenneigung automatisch verriegelt, womit sie Ihnen grösstmögliche Sicherheit bietet. Durch die umlaufende Rollenkette in den seitlichen Führungen kann die GM 100 in jedem beliebigen Neigungswinkel eingesetzt werden: Egal ob vertikal, horizontal oder von unten nach oben fahrend, die Store funktioniert in jeder Einbauposition. Sie eignet sich daher für vertikale und horizontale Anwendungen bei Einfamilienhäusern, Parterrewohnungen, Geschäfts- und Verwaltungsgebäuden. Ihr präziser Mechanismus sorgt für höchste Betriebssicherheit, während stabile, auf hohe Knickfestigkeit ausgelegte Lamellen maximale Windgeschwindigkeiten ertragen.



Einzigartige Mechanik: Die Führung mit umlaufender Rollenkette und geführter Scherenkette sorgt dafür, dass die Store in jeder Position verriegelt ist.



Das macht sie einzigartig

- Zwangsangetriebene Ganzmetallstore.
- Geeignet für vertikale und horizontale Anwendungen.
- In jeder Position und jeder Lamellenstellung verriegelt.
- Keine Aufzugsbänder im Lamellenbereich.
- Speziell auf Knickfestigkeit ausgelegte Lamellenform.
- Optimale Abdunkelung.
- Hohe Betriebssicherheit.
- Ausgezeichnete Windfestigkeit.

Konstruktive Highlights

- Umlaufende Rollenkette.
- Die zur Lamellenneigung notwendigen Wipp- und Arretierelemente sind in den seitlichen Führungen eingebaut.
- Die geführte Scherenkette stabilisiert die Lamellen in jeder Position.
- Staubgeschütztes, wartungsfreies Getriebe dank geschlossenem Gehäuse und Dauerschmierung.
- Endschiene und Führungen aus stranggepresstem Aluminium, farblos anodisiert, gegen Aufpreis pulverbeschichtet oder farbig anodisiert.
- Rollgeformte Lamellen (0,6 mm dick, 90 mm breit) mit Dämpfungsprofil.

Optionen

- Hand- oder Motorantrieb; auf Wunsch zusätzlich mit elektronischer Steuerung erhältlich.

GM 100

- Für alle Arten von Gebäuden
- Einzigartige Store, auch für horizontale Anwendungen geeignet
- Erfüllt hohe Sicherheitsanforderungen
- Ausgeprägte Windfestigkeit

Metall-Verbundraffstore MV 90



Die Metall-Verbundraffstore MV 90 kommt in Sachen Sicherheit gross heraus. Denn dank ihrer aktiven Verriegelungsmechanik und der speziellen Lamellenführung haben ungebetene Gäste kein leichtes Spiel. Die MV 90 ist robust, wartungsfreundlich und überzeugt mit architektonisch hochstehendem Design. Eine Auflaufsicherung verhindert beim Herabfahren Beschädigungen durch Gegenstände unter der Store. Zudem sorgt sie für maximale Bedienungssicherheit und perfekten Lichtkomfort.



Präziser Lamellenschluss: Das spezielle, stark überdeckende Lamellenprofil der MV 90 sorgt für einen präzisen, noch nie da gewesenen Lamellenschluss. Maximale Abdunkelung, Lärmdämpfung und gute Isolation sind dadurch gegeben.



Das macht sie einzigartig

- Verschiedene Lamellenstellungen für optimale Raumausleuchtung und beste Abdunkelung.
- UV-stabilisierte Polyamid-Führungsbolzen für geräuscharmen Lauf mit Haltevorrichtung zur sauberen Lamellenführung.
- Beste Wirtschaftlichkeit und hohe Lebensdauer dank robuster, bewährter Konstruktion.
- Modularer Aufbau für kostengünstigen Unterhalt.
- Endschieneform mit verjüngter Unterseite für guten Abschluss auf jeder Fensterbank, identische Dimensionen für alle Storenbreiten.
- Breites Einsatzgebiet: Ein- und Mehrfamilienhäuser, Verwaltungs- und öffentliche Gebäude wie Schulen und Spitäler sowie Gewerbebauten.

Konstruktive Highlights

- Sicherheit gegen Einbruch durch effiziente Verriegelung in jeder Position.
- Verriegelung geschützt in seitlicher Führung durch wartungsfreien, stahlverstärkten Zahnriemen.
- Lamellen mit Lärm- und Lichtdämpfungsprofilen.
- Optimaler Lamellenschluss durch spezielle Lamellenform.
- Tragschnur aus schmutzabweisendem, alterungsbeständigem Polyester.
- Auflaufsicherung, die Beschädigungen an der Store verhindert.
- Stabile, 90 mm breite, beidseitig geführte, gebördelte Lamellen von 0,42 mm Dicke.

Optionen

- Hand- oder Motorantrieb; auf Wunsch zusätzlich mit elektronischer Steuerung erhältlich.

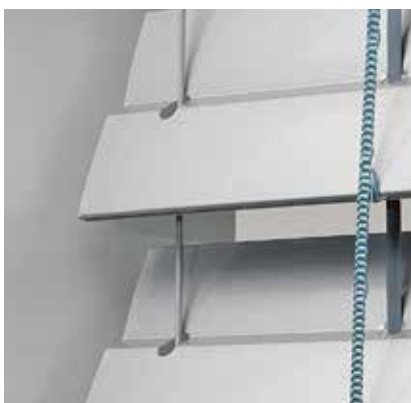
MV 90

- Für alle Arten von Gebäuden
- Für erhöhte Sicherheit
- Hervorragende Geräuschkämpfung
- Sehr gute Abdunkelung

Verbundraffstoren VR 70, VR 90



Die Verbundraffstoren der Reihen VR 70 und VR 90 beweisen, dass funktional Ausgereiftes durchaus seine schönen Seiten haben kann. Sie eignen sich aufgrund der speziellen Formgebung ihrer Lamellen hervorragend überall dort, wo gute Abdunkelung gewünscht wird. Die Lamellenposition ist frei und bedürfnisgerecht einstellbar. Unterschiedliche Ausführungsvarianten erfüllen alle Anforderungen. Durch die ähnliche Lamellenform lässt sich die VR 90 zudem bestens mit der MV 90 kombinieren.



Seilführung: Die optional erhältliche Seilführung der VR 90 eröffnet vielseitige architektonische Möglichkeiten bei der Fassadengestaltung.



Das macht sie einzigartig

- Optimales Preis-Leistungs-Verhältnis.
- Breites Einsatzspektrum wie z.B. für Verwaltungsgebäude, Schulen, Wohnsiedlungen, Altersheime, Spitäler und Ein- sowie Mehrfamilienhäuser.
- Verschiedene Lamellenstellungen für optimale Raumausleuchtung und beste Abdunkelung von Wohn- und Arbeitsräumen.
- Stufenloses Regulieren der Innenhelligkeit möglich.
- Besondere Lamellenform zur Verschönerung des Fassadenbildes und zur Abdunkelung der Räume.

Konstruktive Highlights

- Elegantes Lamellenprofil für architektonisch ästhetische Fassadenflächen.
- Führungen mit eingezogenem, UV-stabilisiertem Dämpfungsprofil zur geräuscharmen Bedienung.
- Hervorragende Isolationseigenschaften zur Verringerung der Energiekosten.
- Stabile, 70 mm und 90 mm breite, beidseitig gebördelte Lamellen mit Lärm- und Lichtdämpfungsprofilen.
- Lamellen von 0,42 mm Dicke.
- Alle wesentlichen mechanischen Komponenten können vor Ort ausgetauscht werden.

Optionen

- Auch mit verkleideter Führung erhältlich.
- Seilführung bei der VR 90.
- Lamellen auch perforiert erhältlich (Lochanteil 5%, Lochgrösse 0,8 mm).
- Lamellenstore VR 70 und Insektenschutz kombiniert mit platzsparender Kombiführung erhältlich.
- Hand- oder Motorantrieb; auf Wunsch zusätzlich mit elektronischer Steuerung erhältlich.

VR 70, VR 90

- Die Klassiker unter den Lamellenstoren
- Einfach zu bedienen
- Wartungsfreundlich
- VR 70 als Platzsparer

Verbundraffstoren VR 70 LO, VR 90 LO



«LO» steht für Tageslichtoptimierung. Um störende Reflexionen etwa auf Computerbildschirmen zu vermeiden, sorgt die LO-Technik für so viel Schatten wie nötig und so viel Licht wie möglich. Um diesen Effekt zu erzielen, schliessen sich die Lamellen nicht gleichmässig. Gegen unten werden die Öffnungen zwischen den Lamellen kontinuierlich enger, gegen oben kontinuierlich weiter.



Sonnenschutz mit Durchsicht:

Perforierte Lamellen ermöglichen es, die Aussenwelt auch bei heruntergelassenen und geschlossenen Storen wahrzunehmen.



Das macht sie einzigartig

- Kontinuierlich stufenloser Übergang der Lamellenstellung.
- Tageslichtoptimierung mit behaglicher Leuchtdichtevertelung im ganzen Raum.
- Steigerung des Wohlbefindens am Arbeitsplatz.
- Dank optimaler Nutzung der Lichtquellen kann Energie gespart werden, denn künstliches Licht wird nur noch gebraucht, wenn das Tageslicht nicht mehr ausreicht.
- Tageslichtoptimierte Storen werden vorwiegend in Geschäfts-, Schul- und Verwaltungsgebäuden eingesetzt.

Konstruktive Highlights

- Nach oben kontinuierlich weiter geöffnete Lamellen.
- Tragschnur aus schmutzabweisendem, alterungsbeständigem Polyester.
- Aufgrund der optimierten Lamellenform mit der MV 90 kombinierbar.

Optionen

- Auch mit verkleideter Führung erhältlich.
- Lamellen auch perforiert erhältlich (Lochanteil 5%, Lochgrösse 0,8mm).
- Lamellenstore und Insektenschutz kombiniert erhältlich mit platzsparender Kombiführung.
- Hand- oder Motorantrieb; auf Wunsch zusätzlich mit elektronischer Steuerung erhältlich.

VR 70 LO, VR 90 LO

- Für gutes Raum- und Arbeitsklima
- Energiesparend
- Vermeidet Spiegelungen auf Bildschirmen
- Steigert das Wohlbefinden

Verbundraffstore VR 90 windstabil



Die VR 90 windstabil wurde speziell für windexponierte Gebäude konzipiert und wurde bei ift Rosenheim, Deutschland, getestet. Eine höhere Windstabilität bedeutet dabei auch eine verbesserte Ökobilanz: Die Verbundraffstore schützt auch an stürmischen, heißen Tagen vor der Sonne und spart so Energie, die sonst für Klimageräte benötigt würde. Die VR 90 windstabil lässt sich an vielen Gebäuden nachrüsten.



Hohe Windstabilität: Die Kombination von Seil- und Profilverführung erzielt eine stark erhöhte Windstabilität.



Das macht sie einzigartig

- Auch an stürmischen Tagen einsetzbar: erprobte Windstabilität bis Beaufort-Grad 11 (102–118 km/h) oder Windwiderstandsklasse 6.
- Filigrane zusätzliche Seilführungen stabilisieren die Store noch besser.
- Für hohe (Büro-)Gebäude oder Häuser an windexponierten Lagen.
- Verschiedene Lamellenstellungen für optimale Raumausleuchtung und beste Abdunkelung von Wohn- und Arbeitsräumen.
- Stufenloses Regulieren der Innenhelligkeit möglich.

Konstruktive Highlights

- Elegantes Lamellenprofil für architektonisch ästhetische Fassadenflächen.
- Führungen mit eingezogenem, UV-stabilisiertem Dämpfungsprofil für ein geräuscharmes Funktionieren.
- Hervorragende Isolationseigenschaften zur Verringerung der Energiekosten.
- Stabile, 90 mm breite, beidseitig gebördelte Lamellen mit Lärm- und Lichtdämpfungsprofilen.
- Alle wesentlichen mechanischen Komponenten können vor Ort ausgetauscht werden.
- Aufgrund der optimierten Lamellenform mit der MV 90 kombinierbar.

Optionen

- Auch mit verkleideter Führung erhältlich.
- Hand- oder Motorantrieb; auf Wunsch zusätzlich mit elektronischer Steuerung erhältlich.

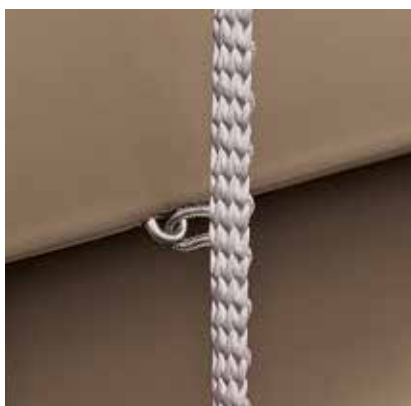
VR 90 windstabil

- Speziell für windexponierte Gebäude
- Für Windgeschwindigkeiten von bis zu 118 km/h
- Bedienungs- und wartungsfreundlich

Konvex-Raffstoren KR 60, KR 80



Wenn Sie eine klassische, elegante Store mit Stil suchen, sind Sie mit der KR 60 oder der KR 80 bestens bedient. Zum Klassiker wird man aber nicht nur durch äussere Vorzüge, die inneren Werte zählen genauso, wie etwa die einfache Konstruktion für jahrzehntelangen, nahezu wartungsfreien Einsatz. Das sind Qualitäten, die aus einer Store eine Lieblingsstore machen.



Optimale Verbindung: Die patentierte, wartungsfreie Verbindung zwischen Lamelle und Tragschnur erfolgt mit einer rostfreien Stahlöse, die ohne Schwächung der Lamelle in die Bördelung eingeschossen wird.



Das macht sie einzigartig

- Witterungsangepasste Lichtregulierung durch verschiedene Lamellenneigungen.
- Dank geringer Sturztiefe von nur 110 mm und schmaler Lamellen ist die KR 60 ideal für Renovationen.

Konstruktive Highlights

- Bewährte Verbundtechnik.
- Führungen mit Dämpfungsprofil, UV-stabilisierte Führungsbolzen zur geräuscharmen Bedienung.
- Tragschnur aus schmutzabweisendem, alterungsbeständigem Polyester.
- Stabile, 60 mm bzw. 80 mm breite, beidseitig gebördelte Lamellen, konvex geformt.

Optionen

- Auch mit verkleideter Führung erhältlich.
- Seilführung bei der KR 80.
- Auch mit Tageslichtoptimierung (LO) erhältlich.
- Die Lamellen der KR 80 können auch perforiert geliefert werden (Lochanteil 5%, Lochgröße 0,8 mm).
- Lamellenstore und Insektenschutz kombiniert mit platzsparender Kombiführung erhältlich.
- Hand- oder Motorantrieb; auf Wunsch zusätzlich mit elektronischer Steuerung erhältlich.

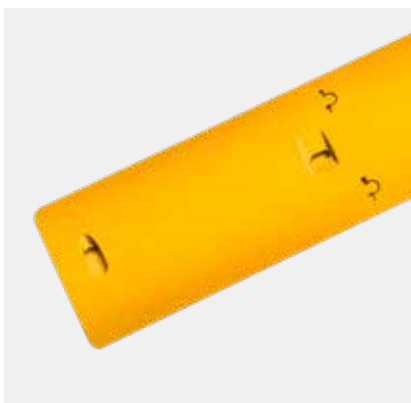
KR 60, KR 80

- Die Klassiker unter den Storen
- Ideal für Renovationen
- Geräuscharme Bedienung

Economy-Raffstoren EC 50, EC 70, EC 80, EC 100



Wünschen Sie eine besonders zeitgemässe, wirtschaftliche Komfortlösung? Dann empfehlen wir Ihnen die Economy-Raffstoren EC 50, EC 70, EC 80 oder EC 100. Wirtschaftlich deshalb, weil diese einfach konstruierten Storen Ihre Basisbedürfnisse des Sonnen-, Blend- und Sichtschutzes abdecken. Die Seilführungen und die geringen Sturzhöhen zeichnen die Leichtbauweise aus. Diese Storen wirken als ästhetisches Fassadenelement.



Hohe Stabilität: Die spezielle Prägung bei der Seilführungsstanzung garantiert guten Lamellenschluss und maximalen seitlichen Halt.



Das macht sie einzigartig

- Gute Durchsicht dank flachen Lamellen.
- Optimale Lichtregulierung mit bestem Sicht- und Blendschutz.
- Sehr geringer seitlicher Lichteinfall.
- Dank kunststoffummantelten Drahtseilen einwandfreie Lamellenführung.
- Wartungsfrei und servicefreundlich.
- EC-Linie für Neu- und Umbauten geeignet.

Konstruktive Highlights

- Filigrane Seilführungen im Lamellenbereich.
- Die flache Lamellenform ermöglicht eine minimale Pakethöhe.
- Geringe Sturzabmessungen.
- Tragschnur aus schmutzabweisendem, alterungsbeständigem Polyester.
- EC 70, EC 80 und EC 100 mit Profilverführung und Seilführung erhältlich, EC 50 nur mit Profilverführung erhältlich.
- Lamellenbreite: 50, 70, 80 oder 100 mm.

Optionen

- Auch mit verkleideter Führung erhältlich.
- EC 70, EC 80 und EC 100 auch mit Tageslichtoptimierung (LO) erhältlich.
- Lamellenstoren EC 70 und EC 80 mit Insektenschutz kombiniert in platzsparender Kombiführung erhältlich.
- Hand- oder Motorantrieb; auf Wunsch zusätzlich mit elektronischer Steuerung erhältlich.

EC 50, EC 70, EC 80, EC 100

- Sehr windstabil
- Auch für Umbauten geeignet
- Flexible, nicht dauerhaft deformierbare Lamellen
- Ästhetisches Fassadenelement





Stoff im Dienst der Architektur

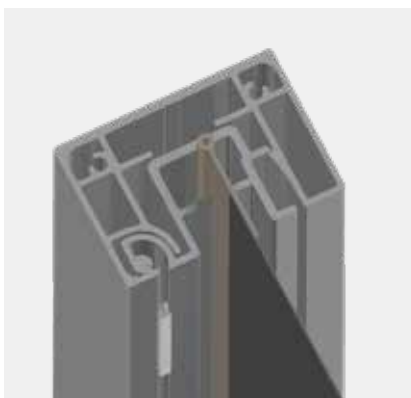
Stoffstoren

Ein neues Gefühl zwischen Sonne und Wohnraum – Stoffstoren von Schenker Storen geben Ihrer Fassade den prägenden letzten Schliff. Ob als klassische Vertikalstoffstore, als Ausstellstore oder als Fassadenmarkise, die sich mit geraden und gebogenen Führungen jeder Fassadenform anpasst: Im Programm von Schenker Storen werden Ihrer Kreativität kaum Grenzen gesetzt. Zudem können Sie aus einer Vielzahl von verschiedenen Stoffmustern und Gestellfarben aussuchen. Wie auch immer Ihre Wahl ausfällt: Bei Schenker Storen können Sie sich auf Topberatung und Topservice verlassen.

Windstabile Vertikalstoffstore VSe EBA



Die windstabile Stoffstore VSe EBA von Schenker Storen erfüllt höchste Ansprüche an Beschattung, Verdunkelung sowie Ästhetik und zeichnet sich aus durch eine ausserordentliche Laufruhe. Das patentierte querelastische Dämpfband sorgt für eine optimale Tuchspannung in jeder Storenposition und dunkelt seitlich perfekt ab. Die hohe Windstabilität von bis zu 92 km/h macht die VSe EBA zur MINERGIE®-fähigen Stoffstore.



Witterungsbeständig: Das verschleissarme EBA-System kombiniert das patentierte graue Dämpfband mit einem Aluminiumprofil und kommt ohne Kunststoffteile aus.



Das macht sie einzigartig

- Vertikalstoffstore für windexponierte Lagen.
- Aufklappbares, servicefreundliches Führungsprofil.
- Sauberer Abschluss ohne seitlichen Lichteinfall durch das patentierte graue Dämpfband.
- MINERGIE®-fähige Stoffstore.
- Erhältlich mit Blackout-Stoffen für maximale Abdunkelung.

Konstruktive Highlights

- Querelastisches Dämpfband aus Textilgewebe für hohe Laufruhe und optimale Tuchspannung.
- Schutzkasten, Stoffstab und Führungsprofil komplett aus Aluminium.
- Befestigung des Schutzkastens auf Profilverführungen und nicht am Gebäude.
- Widerstandsfähige Gewebe (mit Mikroperforation) aus der Schenker Storen Stoffkollektion.
- Schutzkastenabmessungen:
VSe 110 EBA 110×88mm (Breite×Höhe),
VSe 115 EBA 115×110mm (Breite×Höhe),
VSe 155 EBA 155×135mm (Breite×Höhe).

Optionen

- Auch mit nicht brennbarem Stoff FireTex in fünf Farben erhältlich.
- Hand- oder Motorantrieb; auf Wunsch zusätzlich mit elektronischer Steuerung erhältlich.

VSe 110, 115, 155 EBA

- Neues patentiertes EBA-System
- Hohe Windstabilität
- Gute Abdunkelung

Windstabile Vertikalstoffstore VSe ZIP



Die VSe ZIP von Schenker Storen kombiniert die Eleganz der Stoffstore mit höchsten Ansprüchen an Beschattung und Verdunkelung. Das raffinierte ZIP-System sorgt dafür, dass der Stoff in jeder Position seitlich gut geführt ist. Dadurch dunkelt die VSe ZIP seitlich perfekt ab und erhält eine hohe Windstabilität bis zu 92 km/h, wodurch sie das Prädikat MINERGIE®-taugliche Stoffstore verdient.



Sauberer Abschluss: Das raffinierte ZIP-System schliesst seitlich sauber ab und ist windstabil bis 92 km/h.



Das macht sie einzigartig

- Vertikalstoffstore für windexponierte Lagen.
- Windstabil bis 92 km/h.
- MINERGIE®-fähig.
- Gute Abdunkelung.
- Moderne Kastenform mit wartungsfreundlichem Servicedeckel.
- Erhältlich mit Blackout-Stoffen für maximale Abdunkelung.

Konstruktive Highlights

- Metallteile aus Aluminium, auf Wunsch pulverbeschichtet in 21 Standardfarben erhältlich; Spezialfarben gegen Aufpreis möglich.
- Befestigung des Schutzkastens auf Profilverführungen und nicht am Gebäude.
- Widerstandsfähige Gewebe (mit Mikroperforation) aus der Schenker Storen Stoffkollektion.
- Schutzkastenabmessungen Standard eckig:
VSe 110 ZIP 110×88 mm (Breite×Höhe),
VSe 115 ZIP 115×110 mm (Breite×Höhe),
VSe 155 ZIP 155×135 mm (Breite×Höhe).
- Schutzkastenabmessungen Option rund:
VSe 110 ZIP 108×150 mm (Breite×Höhe),
VSe 115 ZIP 130×170 mm (Breite×Höhe).

Optionen

- Auch mit nicht brennbarem Stoff FireTex in fünf Farben erhältlich.
- Motorantrieb; auf Wunsch zusätzlich mit elektronischer Steuerung erhältlich.

VSe 110, 115, 155 ZIP

- Moderne Kastenform mit Servicedeckel
- Windstabil bis 92 km/h
- Gute Abdunkelung

Vertikalstoffstoren VS 95, VS 150, VSe 65 – VSe 155



Vertikalstoffstoren sorgen für wohldosiertes Sonnenlicht – und dies ganz nach Ihrem Wunsch. Schliesslich können Sie aus einer reichhaltigen Stoffkollektion auswählen. Dazu stehen mehrere Führungsvarianten und eine grosse Farbpalette für die Gestelle zur Verfügung. Vertikalstoffstoren von Schenker Storen sind robust und sorgen mit ihrer durchdachten technischen Konstruktion und dank besten Materialien für eine lange Lebensdauer. Mit Hand- oder Motorantrieb – auf Wunsch können Vertikalstoren mit einer elektronischen Steuerung von Schenker Storen ausgestattet werden.



Zuverlässig: Der elegante Schutzkasten der Vertikalstore VSe 65–VSe 155 schützt den Stoff in eingefahrenem Zustand gut vor Schmutz und Verwitterung. Optional sind zwei Grössen mit rundem Kasten erhältlich.



Das macht sie einzigartig

- Dank modularer Bauweise können Vertikalstoffstoren optimal an unterschiedliche Bausituationen angepasst werden.
- Für frische Akzente am Bau.
- Viele Gestaltungsmöglichkeiten.

Konstruktive Highlights VSe 65–VSe 155

- Modernes, kompaktes Design.
- Filigrane Führungsprofile und Stoffstäbe.
- Mit transparenten Gitternetz-Stoffen in über 50 zeitgemässen Farben (andere Stoffdessins auf Anfrage).
- Wartungsfreundliche Servicedeckel.
- Schutzkastenabmessungen
Standard eckig:
VSe 65: 65×65 mm (Breite×Höhe),
VSe 75: 77×77 mm (Breite×Höhe),
VSe 90: 90×90 mm (Breite×Höhe),
VSe 110: 110×88 mm (Breite×Höhe),
VSe 115: 115×110 mm (Breite×Höhe),
VSe 155: 155×135 mm (Breite×Höhe).
- Schutzkastenabmessungen
Option rund:
VSe 110: 110×150 mm (Breite×Höhe),
VSe 130: 130×170 mm (Breite×Höhe).

Optionen

- Hand- oder Motorantrieb; auf Wunsch zusätzlich mit elektronischer Steuerung erhältlich. (VSe 65 nur mit Handantrieb erhältlich.)

VS 95, VS 150, VSe 65–VSe 155

- Für frische Akzente am Bau
- Filigrane bis robuste Konstruktionen
- Vielfältige Gestaltungsmöglichkeiten

Ausstellstoren AS 95, AS 150, ASR 95



Sie sind ideal, wenn ein Gebäude eine Design-Auffrischung benötigt: Die Ausstellstoren von Schenker Storen können dank ihrer Modulbauweise an unterschiedlichste Bausituationen angepasst werden. Einmal montiert, sorgen sie für viel Freude – zum Beispiel durch ihre Robustheit und ihre hohe Qualität. Oder mit dem ganz speziellen Pluspunkt: Sie lassen sich nämlich nach dem Ausstellvorgang weiter vertikal absenken. Und damit Sie die Sonnenseiten des Lebens noch besser genießen können, gibt es die Ausstellstoren von Schenker Storen auf Wunsch mit Motorantrieb oder Sonnen- und Windwächtersteuerung, Frost- und Feuchtigkeitssensor.



Die AS 95 bietet höchste Qualität:
Stangenführung mit Arretierung des Ausstellarmes.



Das macht sie einzigartig

- Mehr Licht und gute Luftzirkulation im Raum für ein angenehmes, naturnahes Raumklima.
- Robust und qualitativ hochwertig.
- Modulare Konstruktion.

Konstruktive Highlights AS 95, AS 150

- Profilführung.
- Metallteile aus Aluminium, auf Wunsch farbig pulverbeschichtet.
- Walzenlager sind auf den Profilführungen und nicht am Gebäude befestigt.
- Der Drehpunkt der Ausstellarme ist bei AS 95 und AS 150 wählbar.
- Beide Storen lassen sich nach dem Ausstellvorgang weiter absenken.

Konstruktive Highlights ASR 95

- Stangenführung und Ausstellmechanismus aus robustem, rostfreiem Edelstahl.
- Metallteile aus Aluminium, auf Wunsch farbig pulverbeschichtet.
- Geringer Platzbedarf mit 52 mm Walzenrohrdurchmesser.

Optionen

- Hand- oder Motorantrieb; auf Wunsch zusätzlich mit elektronischer Steuerung erhältlich.

AS 95, AS 150, ASR 95

- Für Neubauten und Renovationen
- Für mehr Licht im Raum
- Gute Luftzirkulation im Raum
- Der Farbtupfer am Arbeitsplatz und zu Hause
- Vielfältige Gestaltungsmöglichkeiten

Ausstellmarkisen AM 95, AM 150



Die Ausstellmarkisen AM 95 und AM 150 sind Sonnenstoren für Individualisten. Sie sind vielseitig einsetzbar, spenden maximalen Schatten und erlauben dennoch einen freien Ausblick. Dank der seitlichen Fallarme ist die Tuchspannung jederzeit gewährleistet. Die Fallarme sind pulverbeschichtet in 21 Standardfarben oder auf Wunsch auch in allen übrigen NCS-Farben erhältlich. Beim Stoff sind ebenfalls keine Grenzen gesetzt, denn das vielfältige Stoffprogramm bietet Ihnen eine grosse Auswahl an Farben und Mustern. So bringen Sie Funktion und Ästhetik unter einen Hut.



Formschön: Schutzhauben aus Aluminiumblech setzen besondere Akzente.



Das macht sie einzigartig

- Maximaler Schatten bei gleichzeitig freiem Ausblick.
- Flexible Einbaumöglichkeiten.
- Einfache Montage.

Konstruktive Highlights

- Montage der Markise an der Fassade oder in der Leibung.
- Neigung der Arme stufenlos regulierbar bis max. 150°.
- Optimale Spannung des Markisenstoffes dank eingebauter Feder in den seitlichen Armen.
- Metallteile aus Aluminium, farblos anodisiert oder auf Wunsch farbig pulverbeschichtet.

Optionen

- Hand- oder Motorantrieb; auf Wunsch zusätzlich mit elektronischer Steuerung erhältlich.

AM 95, AM 150

- Für Neubauten und Renovationen
- Flexibler Einbau
- Vielfältige Gestaltungsmöglichkeiten
- Einfache Handhabung

Fassadenmarkise FM 150



Dynamik mit Pfiff: Überall wo gerade, gebogene oder mehrfach gebogene Führungen benötigt werden, ist die Fassadenmarkise in ihrem Element – beispielsweise an Wintergärten, verglasten Empfangshallen oder Ausstellungsräumen. Die Markise passt sich der Architektur an – nicht nur in der Form, sondern natürlich auch in der Farbe von Stoff und Führung. Angetrieben von einem robusten Rohrmotor, ist die FM 150 sehr komfortabel – was sich sogar noch steigern lässt: mit einer genau auf Ihre Bedürfnisse angepassten elektronischen Steuerung.



Sanfte Kraft: Der im Stoffstab integrierte Gegenzug sorgt auch bei schrägem oder horizontalem Einbau für optimale Tuchspannung.



Das macht sie einzigartig

- Elegantes Design.
- Flexibel einsetzbar, egal ob für senkrechte, schräge oder horizontale Flächen.
- Äusserst robuste Konstruktion mit langer Lebensdauer.

Konstruktive Highlights

- Profilführung rund, Doppelführung rund.
- Funktionale Trennung von Antrieb und Gegenzug.
- Mitlaufende oder feste Tuchleitrohre schaffen erhöhte Windstabilität.
- Stoff mit Randverstärkung.
- Metallteile aus Aluminium, farbig pulverbeschichtet.

- Patentierter Gegenzug; dieses optionale Kraftpaket bietet fast unerreichte Ausführungsmöglichkeiten. Sämtliche Seilbewegungen finden geräuschlos und gut geschützt im Stoffstab statt.
 Dazu:
 - kaum Seilverschleiss,
 - Bogengängigkeit in allen Richtungen,
 - konstante Tuchspannung über den ganzen Laufbereich,
 - nachträgliche Montage möglich.

Optionen

- Erhältlich mit elegantem Schutzkasten.
- Standardmässig eingebauter 230-Volt-Rohrmotor. Zum Schutz der Fassadenmarkise vor Witterungseinflüssen wird eine elektronische Steuerung empfohlen.

FM 150

- Für die besondere Architektur
- Grosser Gestaltungsfreiraum
- Serienmässig mit Motorantrieb
- Für horizontal und schräg laufende Anlagen mit Kraftpaket
- Einfache Handhabung

Insektenschutzrollo ISR 48



Das ISR 48 ist eine kompakte vertikale Stoffstore für Neubauten und Renovationen. Die Kastenkonstruktion ist besonders bei engen Platzverhältnissen im Sturzbereich eine elegante Lösung, die alle Vorteile eines zuverlässigen, aussen liegenden Insektenschutzes mit sich bringt. Das ISR 48 eignet sich aber auch für Innenanwendungen.



Insektenschutzrollo ISR 48:
Befreit Sie von Insekten im Haus – auch bei geöffnetem Fenster.



Das macht es einzigartig

- Befreit Sie von Insekten im Haus, auch bei geöffnetem Fenster.
- Kombinierbar mit Lamellenstoren dank platzsparender Kombiführung.
- Formschöne und elegante Konstruktion.
- Pflegeleicht und witterungsbeständig.

Konstruktive Highlights

- Zeitgemässes, kompaktes Design.
- Korrosionsbeständige und langlebige Konstruktion aus Aluminium und UV-beständigem Kunststoff.
- Befestigung mit separaten Führungen erlaubt ein einfaches Nachrüsten.
- Pflegeleichtes und witterungsbeständiges Glasfasergarn.
- Kasten und Führungen in 21 Standardfarben erhältlich.
- Schutzkastenabmessungen 48×61 mm (Breite×Höhe).

Optionen

- Handantrieb; kann auf Wunsch auch mit einem 24-Volt-Motorantrieb ausgestattet werden.

ISR 48

- Für Neubauten und Renovationen
- Kompakt und formschön
- Platzsparende Konstruktion
- Einfache Handhabung





Der optimale Wetter- und Lärmschutz

Rollladen

Rollladen, Faltrollladen, Sicherheitsrollladen oder die Roll-Lamellenstore von Schenker Storen sind ästhetisch und gleichzeitig äusserst robust. Ihre weiteren Vorzüge heissen: zuverlässiger Schutz vor Sonne, Wind und Wetter, optimale Abdunkelung des Innenraums sowie Wärme- und Schallisolation. Sicherheitsrollladen bedeuten darüber hinaus ein ernsthaftes Hindernis für unerwünschte Gäste.

Rollladen RL 37



Der Rollladen RL 37 von Schenker Storen ist ein platzsparender Rollladen, der eine gute Abdunkelung der Wohn- und Schlafräume sowie einen Einschleichschutz bietet. Die leicht gerundeten Schiebepprofile sind geschäumt, was eine höhere Festigkeit sowie eine bessere Schall- und Wärmedämmung bewirkt. Die Führungsschienen sorgen zudem für eine geräuscharme Bedienung.



Einfach und günstig: Die Rollladen RL 13, RL 37, RL 41 sowie die Sicherheitsrollladen SRL 13, SRL 37 und SRL 41 können auch als vorgehängte Kastenrollladen montiert werden. Es sind – je nach Aufrolldurchmesser – drei verschiedene Kastengrößen erhältlich.



Das macht ihn einzigartig

- Formschöne, geschwungene Stäbe.
- Erstklassige Abdunkelung und Sichtschutz im geschlossenen Zustand.
- Guter Sonnen- und Wetterschutz.
- Sehr gutes Preis-Leistungs-Verhältnis.

Konstruktive Highlights

- Lange Lebensdauer dank einfacher, robuster Konstruktion aus Schiebeprofilen.
- Geräuscharme Bedienung durch Geräuschkämpfungseinlagen in den Führungsschienen.
- Ausschäumung der Stäbe mit Polyurethan zur besseren Isolation.
- Aufrollwalze aus verzinktem Stahlrohr.
- Behangfarben gemäss Schenker Storen Farbpalette.
- Führungsschienen, Endschiene und Anschlagwinkel aus stranggepresstem Aluminium, farblos anodisiert, auf Wunsch farbig pulverbeschichtet.

Optionen

- Verschlussriegel.
- Ausführung als Aussteller.
- Hochschiebesicherung.
- Ausführung als Kastenrollladen.
- Hand- oder Motorantrieb; auf Wunsch zusätzlich mit elektronischer Steuerung erhältlich.

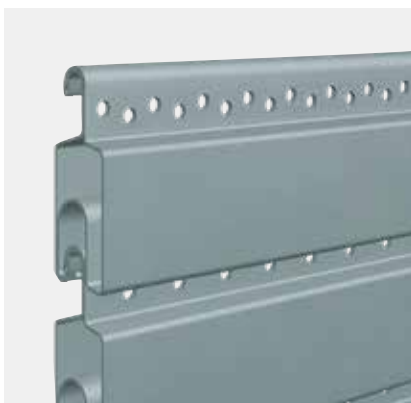
RL 37

- Top-Sichtschutz
- Platzsparend
- Schall- und Wärmedämmung
- Hervorragende Abdunkelung
- Einfache Handhabung

Rollladen RL 13



Der Rollladen RL 13 von Schenker Storen ist ein ästhetisches und funktionales Meisterstück. Die feinen Schiebepprofile von nur 13 mm Höhe bilden einen optisch leichten, luft- und lichtdurchlässigen Behang, der jedoch hinsichtlich Funktionalität und Sicherheit keine Wünsche offen lässt.



Atmungsaktiv: Schiebepprofile mit mikroperforierter Verbindung sorgen für eine hohe Luftdurchlässigkeit.



Das macht ihn einzigartig

- Feines Schiebeprofil für eine hohe Durchsicht von innen nach aussen.
- Komplette Verdunkelung im geschlossenen Zustand.
- Flexible Anpassung der Sonneneinstrahlung durch Öffnen und Schliessen des Behanges – von transparent bis dunkel.

Konstruktive Highlights

- Schiebeprofile aus rollgeformtem, doppelwandigem Aluminium für hohe Stabilität.
- Transparenz und Luftdurchlässigkeit bei gestrecktem Behang.
- Behang standardmässig beidseitig über die Gesamthöhe arretiert, sodass keine seitliche Verschiebung der Profile stattfinden kann.
- Behangfarben gemäss Schenker Storen Farbpalette.
- Führungsschienen, Endschiene und Anschlagwinkel aus stranggepresstem Aluminium, farblos anodisiert, auf Wunsch farbig pulverbeschichtet.

Optionen

- Verschlussriegel.
- Ausführung als Aussteller.
- Hochschiebesicherung.
- Ausführung als Kastenrollladen.
- Hand- oder Motorantrieb; auf Wunsch zusätzlich mit elektronischer Steuerung erhältlich.

RL 13

- Behang aus Aluminiumschiebeprofilen
- Gute Durchsicht von innen nach aussen
- Normale Rollladenabdunkelung

Rollladen RL 41



Der Rollladen RL 41 hat das grösste Rollladenprofil im Sortiment von Schenker Storen und eignet sich für schmale und ganz breite Fensterflächen oder sogar für Eingangstüren. Die robusten Schiebepofile bilden in geschlossenem Zustand eine wunderbar homogene Fläche und sind, wenn geöffnet, gleichwohl licht- und luftdurchlässig. Auch der Rollladen RL 41 ist optional mit Aussteller erhältlich.



Gut isoliert: Stäbe sind mit Polyurethan ausgeschäumt.



Das macht ihn einzigartig

- Grösstes Rollladenprofil im Sortiment von Schenker Storen, geeignet für grosse und kleine Fensterflächen oder sogar für Eingangstüren.
- Komplette Verdunkelung im geschlossenen Zustand.
- Licht- und luftdurchlässig in gestrecktem Zustand.

Konstruktive Highlights

- Lange Lebensdauer dank einfacher, robuster Konstruktion aus Schiebepprofilen.
- Guter Sonnen- und Wetterschutz.
- Geräuscharme Bedienung durch Geräuschkämpfungseinlagen in den Führungsschienen.
- Ausschäumung der Stäbe und Profile mit Polyurethan zur besseren Isolation und für höhere Festigkeit.
- Aufrollwalze aus verzinktem Stahlrohr.
- Behangfarben gemäss Schenker Storen Farbpalette.
- Führungsschienen, Endschiene und Anschlagwinkel aus stranggepresstem Aluminium, farblos anodisiert, auf Wunsch farbig pulverbeschichtet.

Optionen

- Verschlussriegel.
- Ausführung als Aussteller.
- Hochschiebesicherung.
- Ausführung als Kastenrollladen.
- Hand- oder Motorantrieb; auf Wunsch zusätzlich mit elektronischer Steuerung erhältlich.

RL 41

- Gute Verdunkelung
- Erhöhte Sicherheit
- Raumbelüftung

Sicherheitsrollladen SRL 13, SRL 37, SRL 41



Sicherheitsrollladen sind nahezu einbruchssicher. Sie bestehen aus stranggepressten Aluminiumprofilen, die eine sehr hohe Stabilität aufweisen. Zusätzlich verfügen sie über eine integrierte Hochschiebesicherung und stellen so auch mit Brecheisen ausgerüstete «Besucher» vor ernsthafte Probleme.



Verriegelbar: Der geschlossene Rollladen kann manuell verriegelt werden.



Das macht sie einzigartig

- Zuverlässiger Sonnen- und Wetterschutz.
- Erstklassiger Einbruchschutz durch die stabilen, stranggepressten Aluminiumstäbe.
- Lange Lebensdauer dank einfacher, robuster Konstruktion.
- Geräuscharme Bedienung durch Dämpfungseinlagen in den Führungsschienen.
- Erstklassiger Sichtschutz in Wohn- und Schlafräumen bei geschlossenen Rollläden.
- Optimale Abdunkelung möglich.

Konstruktive Highlights

- Schiebepprofile aus stranggepresstem Aluminium, pulverbeschichtet.
- Schiebepprofile mit Mikroperforierung ermöglichen die Lichtregulierung und die Luftzirkulation und bieten zusätzlich einen Insektenschutz.
- Seitliche Führungsschienen mit Geräuschkämpfungseinlage.
- Aufrollwalze aus verzinktem Stahlrohr.
- Integrierte Hochschiebesicherung.
- Behangfarben gemäss Schenker Storen Farbpalette.
- Führungsschienen, Endschiene und Anschlagwinkel aus stranggepresstem Aluminium, farblos anodisiert, auf Wunsch farbig pulverbeschichtet.

Optionen

- Verschlussriegel.
- Ausführung als Kastenrollladen.
- Hand- oder Motorantrieb; auf Wunsch zusätzlich mit elektronischer Steuerung erhältlich.

SRL 13, SRL 37, SRL 41

- Hoher Einbruchschutz
- Auch für Sanierung/Renovation
- Gut kombinierbar mit Standardrollladen

Aluroll AR 41



Rollladen haben vielfältigen Ansprüchen zu genügen: Sie sollen Häuser, Wohnungen und Geschäfte nicht nur vor unerwünschten Besuchern schützen und gegen Wetter- und Umwelteinflüsse abschirmen, sondern sich in ihrer Art, Form und Farbe auch harmonisch in das Objekt einfügen. Der Aluroll AR 41 erfüllt bezüglich Qualität, Funktionalität und Langlebigkeit höchste Anforderungen und passt sich dank Herstellung nach Mass auch allen Gegebenheiten und Wünschen an.



Aussteller: Damit geniessen Sie auch bei grosser Frischluftzufuhr Schatten und Sichtschutz. Die Aussteller sind aus rostfreiem Aluminium gefertigt und in verschiedenen Massen erhältlich.



Das macht ihn einzigartig

- Die im offenen Zustand luftdurchlässige Konstruktion bietet bei geschlossenem Behang einen wirkungsvollen Schutz vor Witterungs- und Umwelteinflüssen und ermöglicht eine maximale Verdunkelung.
- Zwischen geschlossenem Rollladen und Fenster entsteht ein Luftraum, der für eine gute Wärmeisolation sorgt.
- Die hochwertigen Materialien Aluminium, alterungsbeständiger Kunststoff und rostfreier Stahl garantieren langfristig hohe Qualität. Zudem sind alle Teile recycelbar.

Konstruktive Highlights

- Durchgehende Öffnungen zwischen den beweglichen Stäben ermöglichen die individuelle Regulierung der Luft- und Lichtzufuhr.
- In geschlossenem Zustand ist eine maximale Verdunkelung gewährleistet.
- Seitliche Kunststoffgleiter mit UV-Schutz dämpfen beim Öffnen und Schliessen die Reibung der Metallteile, wodurch weniger Lärm entsteht.
- Seitliche Führungsschienen aus stranggepresstem, farblos anodisiertem Aluprofil sind mit witterungsbeständigen Geräuschdämpfungselementen versehen.
- Stranggepresste Alu-Endschienen bilden einen soliden, glatten Abschluss.
- Behangfarben gemäss Schenker Storen Farbpalette.

Optionen

- Verschlussriegel.
- Ausführung als Aussteller.
- Hand- oder Motorantrieb; auf Wunsch zusätzlich mit elektronischer Steuerung erhältlich.

AR 41

- Licht- und luftdurchlässig
- Geräuscharm
- Wasserabweisendes Profil

Alufalt AF 41



Verschiedenste Faktoren tragen dazu bei, dass Sie sich in den eigenen vier Wänden sicher und behaglich fühlen. Einen wesentlichen Beitrag zu einem komfortablen Wohngefühl leisten Faltrölladen: Nach aussen schützen sie zuverlässig vor ungebetenem Besuch und gegen die Witterung, von innen dämpfen sie Lärm und Geräusche, regulieren die Helligkeit und sorgen so immer für das passende Ambiente. Die Leichtmetall-Faltrölladen Alufalt sind für Ihre Sicherheit standardmässig mit einer automatischen Verriegelung ausgerüstet. Dank der platzsparenden Faltung im Rollladenkasten eignen sie sich auch für Sanierungen.



Platzsparend, ästhetisch: Der Faltrölladen wird im Kasten platzsparend gefaltet. Der Alufalt AF 41 eignet sich deshalb besonders für Sanierungen.



Das macht ihn einzigartig

- Auch für besonders geringe Sturzabmessungen geeignet.
- Die elegante Konstruktion bietet wirkungsvollen Schutz vor Einbruch, Witterungs- und Umwelteinflüssen.
- Die hochwertigen Materialien Aluminium, alterungsbeständiger Kunststoff und rostfreier Stahl garantieren langfristig hohe Qualität.
- Zwischen geschlossenem Faltrollladen und Fenster entsteht ein luftgefüllter Raum, der für eine gute Wärmeisolation sorgt.

Konstruktive Highlights

- Integrierte Hochschiebesicherung.
- Durchgehende Öffnungen zwischen den beweglichen Stäben ermöglichen die individuelle Regulierung der Luft- und Lichtzufuhr.
- In geschlossenem Zustand ist eine maximale Verdunkelung gewährleistet.
- Seitliche Führungszapfen garantieren das korrekte Falten der Faltrollladenstäbe im Sturz.
- Seitliche Führungsschienen aus stranggepresstem, farblos anodisiertem Aluprofil sind mit witterungsbeständigen Geräuschdämpfungseinslagen versehen.
- Behangfarben gemäss Schenker Storen Farbpalette.

Optionen

- Hand- oder Motorantrieb, auf Wunsch zusätzlich mit elektronischer Steuerung erhältlich.

AF 41

- Zuverlässig
- Platzsparend
- Bei Bedarf luft- und lichtdurchlässig

Roll-Lamellenstore SOLFLEX SF 58



Die Roll-Lamellenstore SOLFLEX SF 58 zeichnet sich durch ihre robuste Bauweise und ihre hervorragenden Eigenschaften zur Lichtregulierung aus. Bei Renovationen und Umbauten ist sie deshalb so beliebt, weil sie sich problemlos überall dort integrieren lässt, wo «artverwandte» Ersatzprodukte gefragt sind. Im Vergleich zu Rollläden lassen sich die formschönen, filigranen Lamellen der SOLFLEX SF 58 in abgesenktem Zustand in der Neigung individuell verstellen.



Robust: Die Zug- und Führungsbänder sind aus Bandstahl.



Das macht sie einzigartig

- Einzigartige, rollbare Lamellenstore mit filigranen Lamellen.
- Im Gegensatz zum klassischen Rollladen lässt sich das Licht im abgesenkten Zustand optimal regulieren.
- Einwandfreie Funktion und lange Lebensdauer dank bewährter und robuster Bauweise.
- Ideal für Renovationen.
- Sehr windstabil.

Konstruktive Highlights

- Elegantes, schmales Lamellenprofil.
- Führungen mit eingezogenem, UV-stabilisiertem Dämpfungsprofil zur geräuscharmen Bedienung.
- Aufrollwalze aus verzinktem Stahlrohr.
- Zug- und Führungsbänder aus Bandstahl.
- Lamellenfarben gemäss Schenker Storen Farbpalette.
- Führungsschienen, Endschiene und Anschlagwinkel aus stranggepresstem Aluminium, farblos anodisiert, auf Wunsch farbig pulverbeschichtet.
- 58 mm breite, gebördelte Lamellen.

Optionen

- Hand- oder Motorantrieb, auf Wunsch zusätzlich mit elektronischer Steuerung erhältlich.

SF 58

- Rollbare Lamellenstore
- Robuste Bauweise
- Ideal für Renovationen

Holzrollladen



Leisten Sie sich den Luxus überlieferter Handwerkskunst. Beim traditionellsten aller Rollläden wird das Holz sorgfältig ausgesucht, schliesslich soll das Endprodukt in Robustheit und Lebensdauer seinen Artgenossen aus Metall in nichts nachstehen. Rollläden aus Holz sorgen in der entsprechenden Architektur für das Pünktchen auf dem i.



Klassik in modernem Design:
Holzrollläden können sehr vielseitig eingesetzt und an die verschiedensten architektonischen Gegebenheiten angepasst werden.



Das macht ihn einzigartig

- Naturnahes Design aus umweltfreundlichen und nachhaltigen Rohstoffen.
- Lange Lebensdauer.
- Einsetzbar sowohl in der klassischen als auch in der modernen Architektur.

Konstruktive Highlights

- Profilstäbe in verschiedenen Formen und Ausführungen.
- Im Tauchverfahren imprägniert.
- In vielen Farben fertig lackiert.

Optionen

- Hand- oder Motorantrieb, auf Wunsch zusätzlich mit elektronischer Steuerung erhältlich.

Holzrollladen

- Naturnahes Design
- Lange Lebensdauer





Tradition kommt nie aus der Mode

Fensterladen aus Aluminium

Seit Jahrhunderten sind Fensterladen die Klassiker des Sonnen- und Wetterschutzes. Bei Schenker Storen sind sie so aktuell wie eh und je. Klapp-, Schiebe- und Faltschiebeladen aus Aluminium sind wetterbeständig, formstabil, farbecht und langlebig. Natürlich lassen sich Schenker Storen Fensterladen motorisieren. Geniessen Sie Qualität und Tradition, verbunden mit modernem Komfort!

Faltschiebeladen aus Aluminium



Faltschiebeladen sind ein ästhetischer und gleichzeitig platzsparender Sonnenschutz, der eine Fassade bewusst akzentuiert. Da die Ladengrößen flexibel gewählt werden können, fügen sich Faltschiebeladen in geöffnetem Zustand elegant in die Leibungen und das Fassadenbild ein. Für die Ladenfüllungen stehen Ihnen, je nach Bedarf, verschiedenste Möglichkeiten offen, und selbstverständlich können Faltschiebeladen auch mit Elektroantrieb ausgestattet werden.



Geräuscharmes Gleiten: Die ausgeklügelten Beschläge sorgen für ein sanftes Öffnen und Schliessen und haben eine lange Lebensdauer.



Das macht ihn einzigartig

- Setzt Akzente für Gebäude mit dem gewissen Etwas.
- Pflegeleicht und nahezu wartungsfrei.
- Formstabil (ohne Verziehen) gegenüber Sonneneinstrahlung.
- Lichtecht und farbbeständig.

Konstruktive Highlights

- Abmessungen und Füllungen können flexibel gewählt werden.
- Nach innen oder aussen fallend.
- Korrosionsbeständig und langlebig.
- Zusätzlicher Einbruchschutz durch stabile Aluminiumprofile.
- Farbvielfalt in RAL, NCS, VSR, Antik-Finish und Holzdekor.
- Matte oder Seidenglanz-Oberflächen.
- Pulverbeschichtet, dadurch kein Streichen notwendig.

Optionen

- Vorbehandlung Ocean Line Plus für extreme Bedingungen wie Küstennähe, Schwimmbäder oder Chemieindustrie.
- Auf Wunsch mit Elektroantrieb erhältlich.

Faltschiebeläden

- Flexibel
- Ästhetisch
- Moderne Technik

Schiebeläden aus Aluminium



Schiebeläden sind aus der aktuellen Neubauarchitektur nicht mehr wegzudenken. Aus der Familie der Klapppläden entstanden, hat sich dieses System sowohl bei Architekten wie auch bei privaten Bauherren zu einem beliebten Element entwickelt. Innenräume lassen sich mit Schiebeläden sowohl vor zu starkem Lichteinfall als auch vor neugierigen Blicken schützen.



Form- und Farbakzent:

Die Schiebeläden sind auch in Designblech erhältlich.



Das macht ihn einzigartig

- Durch seine grosse Fläche einsetzbar als dominierendes Gestaltungselement an der Fassade.
- Formschönes Design.
- Sehr pflegeleicht.

Konstruktive Highlights

- Bewegungsprinzip: Der Schiebeladen wird entlang der Hauswand zur Seite geschoben.
- Stranggepresstes Aluminium-Hohlkammerprofil.
- Pulverbeschichtet vor dem Zusammenbau.
- Farbvielfalt in RAL, NCS und VSR.
- Matte oder Seidenglanz-Oberflächen.

Optionen

- Vorbehandlung Ocean Line Plus für extreme Bedingungen wie Küstennähe, Schwimmbäder oder Chemieindustrie.
- Auf Wunsch mit Elektroantrieb erhältlich.

Schiebeladen

- Grosse Formen- und Farbauswahl
- Formschönes Design
- Praktisch wartungsfrei
- Bequeme Handhabung

Klappladen aus Aluminium



Mit Klappladen aus Aluminium bleiben wir traditionellen Werten treu. Eine beinahe unbegrenzte Typenvielfalt ermöglicht den Ersatz fast aller Holzmodelle. Wir bewahren die schöne Erscheinung, verleihen ihr mit dem modernen Material aber eine zeitgemässe und beständige Note. Klappladen aus Aluminium sind aufgrund ihrer Beschaffenheit und Eigenschaften sehr wetterbeständig, formstabil, farbecht und langlebig. Besitzer von Einfamilienhäusern wählen sie nicht nur ihrer Ästhetik wegen, sie schätzen sie auch als zuverlässigen Einbruchschutz.



Bewegliche Lamellen: Diese Modelle haben in mindestens einem Lamellenfeld bewegliche Lamellen. Diese Bauweise ermöglicht eine individuelle Regulierung des Lichteinfalls.



Das macht ihn einzigartig

- Traditionelle Optik in Kombination mit modernster Technik.
- Sehr lange Lebensdauer und nahezu wartungsfrei.
- Grosse Gestaltungsvielfalt durch zahlreiche Modellvarianten.
- Zusätzlicher Einbruchschutz durch stabile Aluminiumprofile.

Konstruktive Highlights

- Formstabil – kein Verziehen durch Sonneneinstrahlung.
- Korrosionsbeständig.
- Lichtecht und farbbeständig.
- Pulverbeschichtet, dadurch kein Streichen notwendig.
- Farbvielfalt in RAL, NCS, VSR, Antik-Finish und Holzdekor.
- Matte oder Seidenglanz-Oberflächen.

Optionen

- Vorbehandlung Ocean Line Plus für extreme Bedingungen wie Küstennähe, Schwimmbäder oder Chemieindustrie.
- Auf Wunsch mit Elektroantrieb erhältlich.

Klappladen

- Traditionelle Optik
- Moderne Technik
- Praktisch wartungsfrei
- Grosse Gestaltungsvielfalt

Zubehör Klappläden

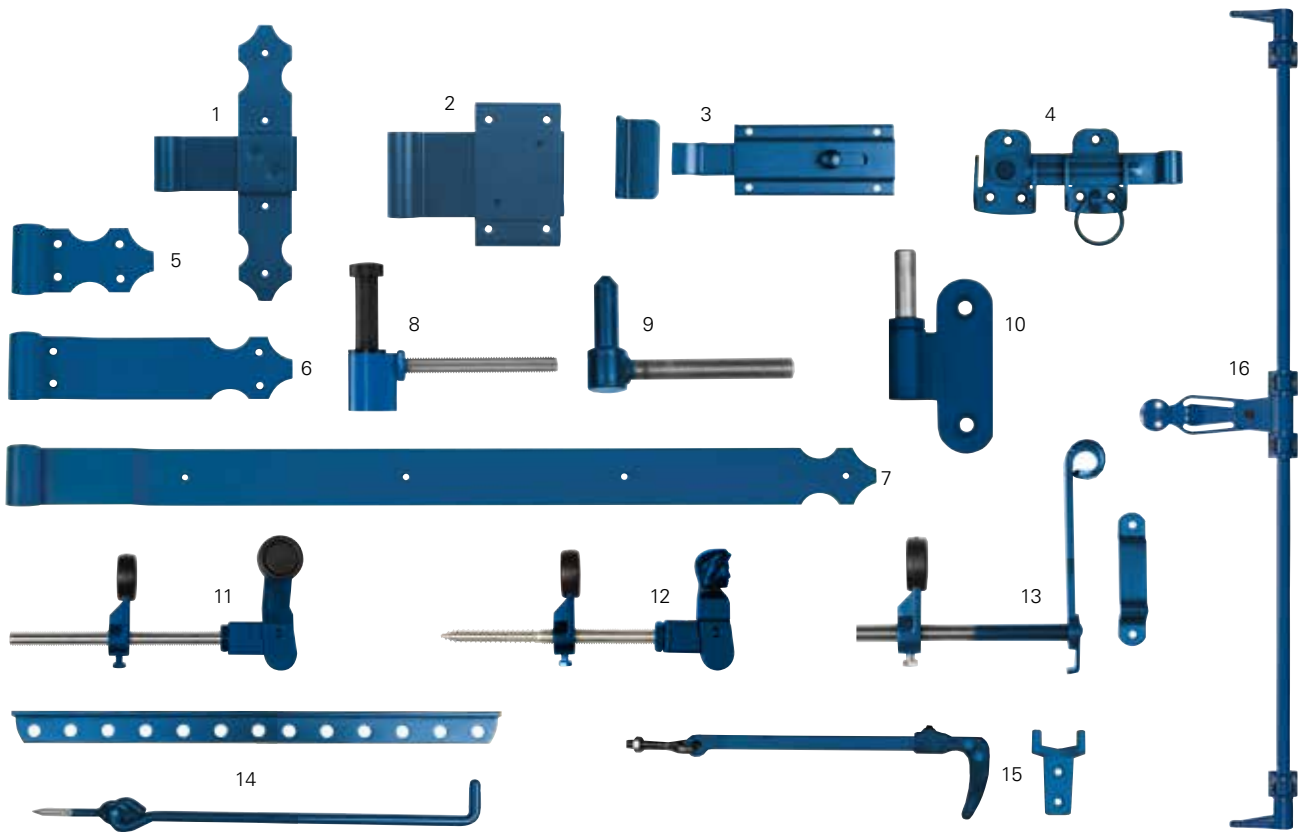
Mit der riesigen Auswahl an Beschlägen sind Sie bei jedem Bauvorhaben auf der sicheren Seite. Wählen Sie zum Beispiel bei den Bändern passend zu Ihrem individuellen Baustil zwischen universellen und rustikalen Formen. Zu allen Klappläden sind montagefertige Zargenelemente lieferbar, die besonders für Fassaden mit Aussenisolation geeignet sind.



Zargenelement: Fertigelement mit stranggepresster Aluminiumzarge, pulverbeschichtet, mit Anschlagdichtung. Das Element wird montagefertig geliefert, einschliesslich vormontierter Beschläge.



Abgestimmte Farben: Bei farbigen Fensterläden werden die Beschläge in der Regel in der Ladenfarbe gewählt. Bei Fensterläden mit Holz oder in Holzdekor empfehlen wir Beschläge in klassischem Mattschwarz.



- 1 Französisches Kreuzband
- 2 Kreuzband
- 3 Riegel
- 4 Mittelverschluss
- 5 Französisches Scharnier
- 6 Scharnier ISO/DIJON
- 7 Langband
- 8 Sicherheitskloben
- 9 Kloben für Mauerwerk
- 10 Kloben für Holz oder Kunststein
- 11 Universal-Ladenhalter
- 12 Frauenkopf-Ladenhalter
- 13 Ladenvorreiber mit Streichblech
- 14 Rechen und Jalousiestange
- 15 Schlinggen und Gestellkloben
- 16 Drehstangenverschluss «Ambiente»

Automatik für Komfort und Sicherheit



Eine automatische Storensteuerung von Schenker Storen bringt zusätzlichen Nutzen, ist aber alles andere als Luxus: Sie schützt Storen und Immobilie vor Wind und Wetter und trägt so zur Werterhaltung Ihrer Investition bei. Und sie sorgt für eine bessere Energieeffizienz. Ihr Schenker Storen Spezialist berät Sie gerne – kontaktieren Sie uns frühzeitig.

Bei Schenker Storen finden Sie von der einfachen Steuerung für einzelne Markisen, dem Smart Home für Einfamilienhäuser oder Wohnungen bis hin zum komplexen Steuerungssystem für grosse Bürogebäude und Industriebauten alles, was das Herz begehrt. Eine Steuerung kann praktisch alle Wetterdaten erfassen, analysieren und entsprechend reagieren. Dank der Komfortfunktion lassen sich die Storen automatisch oder manuell Ihren Wünschen anpassen, während sie durch die Schutzfunktionen vor allem gegen Umwelteinflüsse geschützt bleiben. Für kleinere Objekte und Umbauten eignen sich Funksteuerungen wie io-homecontrol®, bei grösseren Anlagen empfehlen wir verdrahtete Lösungen.

Schutzfunktionen

- Niederschlag
- Windgeschwindigkeit
- Frost

Komfortfunktionen

- Sonnenstand
- Helligkeit
- Sonneneinstrahlung
- Aussen- und Innentemperatur
- Luftfeuchtigkeit
- GPS/Funkuhr-Signal



Smart Home

io-homecontrol® von Somfy ist ein funkbasiertes Smart-Home-System. Damit können Sie Ihr Zuhause bedürfnisgerecht vernetzen und steuern. Praktisch alle Storetypen lassen sich mit Funk aus- und nachrüsten für eine manuelle Bedienung mit flexiblen Handsendern oder festinstallierten Wandsendern.

Die TaHoma® Box ist Herzstück Ihrer Haustechnik und Ausgangspunkt für den Aufbau Ihrer Smart-Home-Anwendungen (Beleuchtung, Dachfenster, Sicherheit oder Überwachung) – flexibel, bedienerfreundlich und sicher. Via Handy, Tablet und PC lassen sich Tagesabläufe und Beschattungsszenarien planen und verschiedene Bereiche ansteuern. Dank bidirektionaler Kommunikation bleiben Sie auch aus der Ferne stets informiert, ob Ihre Storen gerade offen oder geschlossen sind.



Eine sichere Investition

Das SE 100 ist ein benutzerfreundliches Steuergerät mit integrierter Schaltuhr für Lamellen- oder Stoffstoren. Es kann Einzelmotoren oder kleinere Motorengruppen ansteuern. Eingesetzt wird es vorzugsweise in Einfamilienhäusern, Schaufenstern und Ausstellungsräumen sowie bei der Beschattung von Sitzplätzen und Wintergärten.

Das SE 100 ist in der Ausführung «Comfort» für reinen Beschattungs- und Sonnenschutz erhältlich. Die Ausführung «Touch» umfasst zudem eine Zeitschaltuhr und das Steuergerät kann einen Multifunktionseingang für Temperatur- oder Regenschutzsensoren auswerten.

Mehrkanal-Steuerung SE 400

Die Mehrkanal-Steuerung SE 400 ermöglicht die Steuerung verschiedener Storenprodukte sowie Fenster, Licht, Lüftung etc. Die vier Steuerkanäle können flexibel mit Funkkanälen erweitert werden. Die Mehrkanal-Steuerung SE 400 eignet sich für Ein- oder Mehrfamilienhäuser, kleinere Bürogebäude und Industriebauten.

Eine Wetterstation liefert der Steuerung via GPS alle relevanten Daten und schützt die Store vor Wind, Niederschlag und Frost. Automatische Beschattung, Sonnenstandsnachführung, Dämmungsfunktionen und Zeitprogramme sorgen für eine lange Lebensdauer der Store, gesteigerten Wohnkomfort und die Optimierung der Energieeffizienz.

Steuerungssystem KNX

KNX ist ein internationaler, offener Standard in der Gebäudeautomation, der die Kommunikation zwischen Geräten verschiedener Hersteller erlaubt.

KNX eignet sich sowohl für Einfamilienhäuser als auch für Gewerbe- und Bürobauten. Je nach Anforderung werden die kompletten Wetterdaten (Helligkeit, Niederschlag, Wind, Temperatur, GPS etc.) gemessen oder aber nur ein bestimmter Wert wie etwa Wind. Diese Werte stehen auf dem Bus zur Verfügung und können von den anderen Teilnehmern (Aktoren) «gelesen» und verwendet werden. So lässt sich für jede einzelne Store die punktgenaue Funktion definieren.

Schenker Storen leitet als Entwickler und Anbieter von KNX-Komponenten komplette Steuerungsprojekte, bietet aber den Integratoren auch das ganze Produktsortiment für eigene Steuerungen an.

Für nähere Informationen oder eine Besprechung vor Ort nehmen Sie Kontakt mit Ihrem Schenker Storen Spezialisten auf.

MINERGIE®-Module



Automatisch ökologisch

Damit ein Sonnenschutz gemäss MINERGIE®-Modul zertifizierbar ist, muss er zwingend mit einer elektronischen Steuerung kombiniert sein. Schenker Storen bietet vorerst 12 zertifizierte MINERGIE®-Module bzw. -Sonnenschutzsysteme an.

Komfort auf Knopfdruck

Ökologisches Denken bedeutet nicht automatisch Verzicht ... ganz im Gegenteil! Um den Standard MINERGIE®-Modul Sonnenschutz zu erreichen, braucht es eine elektronische Steuerung – die gleichzeitig auch den Komfort erhöht.

Fünf Jahre Garantie

MINERGIE® bedeutet auch eine lange Lebensdauer. Deshalb ist die Garantiezeit von fünf Jahren eine der Voraussetzungen für die Zertifizierung.

MINERGIE®-Modul

MINERGIE®-Module sind Bauteile in MINERGIE®-Qualität. Ein Haus, das konsequent aus solchen zertifizierten MINERGIE®-Modulen aufgebaut wird, entspricht den Anforderungen dieses Standards an die Gebäudehülle.

Ganz neu sind die Zertifikate, die für das MINERGIE®-Modul Sonnenschutz vergeben werden: Schenker Storen gehört zu den ersten Anbietern mit zertifizierten Sonnenschutz-Modulen.

Stoffkollektion



Farben bringen Leben in den Alltag, und mit farbigen Storen verhelfen Sie einem Gebäude zu Individualität. Ob Sie Ihre Storenanlagen dezent koloriert wählen – dem Ton der Fassade angepasst – oder ob Sie mit Farbtupfern lieber Kontraste setzen, bleibt Ihre Entscheidung. Unsere umfangreiche Auswahl lässt Ihnen fast alle Möglichkeiten offen, den richtigen Ton zu finden. Die Schenker Storen Berater freuen sich auf ein farbiges Gespräch mit bunten Lösungen.



Stoffmuster

Wählen Sie aus einer riesigen Auswahl – ob bunt, uni oder gestreift. Für eine weitere Individualisierung ermöglichen Ihnen die verschiedenen Einfassbänder und Volantformen unzählige Kombinationen.



Farbauswahl

Alle Storen sind in vielen attraktiven Standardfarbtönen erhältlich. Zusätzlich gibt es bei Schenker Storen alle Farben des Regenbogens und noch ein paar mehr: Für Ihre individuelle Farbgestaltung setzen Sie das NCS- und RAL-Farbsystem ein, mit weit über 1000 für die Aussenanwendung geeigneten Farbtönen.

Natürlich lässt auch die Stoffkollektion kaum Wünsche offen, ob uni oder gestreift. Ihr Schenker Storen Berater zeigt Ihnen gerne unsere Farbmuster und Stoffkollektionen.



Schenker Storen Farbkollektion

Metallteile, Lamellen und Rahmen sind in vielen attraktiven Farben erhältlich. Das Einfärben von Führungen, Lamellenclips und Endschienen ist ebenfalls gegen Aufpreis möglich. Die gewünschte Farbkombination bestimmen Sie idealerweise anhand von Originalfarbmustern vor Ort am Objekt. Für eine Beratung betreffend das Standard- und Aufpreissortiment wenden Sie sich bitte an die Schenker Storen Filiale in Ihrer Nähe.

Holzdekore

Lamellenstoren, Rollläden oder Fensterladen können mit Holzdekoren veredelt werden. Sie sorgen damit in der entsprechenden Architektur für das Pünktchen auf dem i und verleihen Ihrer Store einen speziellen natürlichen Look. Zur Auswahl stehen 17 verschiedene, täuschend echte Holzdekore von der hellen Zirbelkiefer bis zum dunklen Mahagoni.



Hinweis

Einige Sonderfarben der RAL-Design- und NCS-Auswahl sind nicht in Fassadenqualität lieferbar. Die Wiedergabe der Farben und Dekore im vorliegenden Prospekt kann technisch bedingt von den Original-Farben abweichen. Eine genauere Darstellung ist auf Musterblechen mit Original-Beschichtung möglich.

Aarau

Schenker Storen AG, Aarau
 Stauwehrstrasse 34
 5012 Schönenwerd
 Telefon 062 858 55 77
 Telefax 062 858 55 51

Baar

Schenker Storen AG, Baar
 Haldenstrasse 3
 6340 Baar
 Telefon 041 767 36 70
 Telefax 041 767 36 75

Bachenbülach

Schenker Storen AG, Bachenbülach
 Kasernenstrasse 3b
 8184 Bachenbülach
 Telefon 044 864 80 40
 Telefax 044 864 80 45

Baden

Schenker Storen AG, Baden
 Neuenhoferstrasse 99
 5400 Baden
 Telefon 056 200 52 90
 Telefax 056 200 52 95

Basel

Schenker Storen AG, Basel
 Münchensteinerstrasse 276
 4053 Basel
 Telefon 061 205 42 20
 Telefax 061 205 42 30

Bern

Schenker Storen AG, Bern
 Bolligenstrasse 82
 3006 Bern
 Telefon 031 818 32 30
 Telefax 031 818 32 40

Buchs SG

Schenker Storen AG, Buchs
 Churerstrasse 35
 9471 Buchs
 Telefon 081 750 50 20
 Telefax 081 750 50 21

Carouge

Schenker Stores SA, Carouge
 Chemin de la Marbrerie 3
 1227 Carouge
 Telefon 022 827 99 30
 Telefax 022 827 99 35

Chur

Schenker Storen AG, Chur
 Grossebruggweg 4
 7000 Chur
 Telefon 081 286 65 20
 Telefax 081 286 65 25

Crissier

Schenker Stores SA, Crissier
 Chemin de Mongevon 28
 1023 Crissier
 Telefon 021 637 77 87
 Telefax 021 637 77 88

Eschenbach

Schenker Storen AG, Eschenbach
 Churzhaslen 3
 8733 Eschenbach
 Telefon 055 285 85 90
 Telefax 055 285 85 95

Givisiez

Schenker Stores SA, Givisiez
 Route Jo-Siffert 6
 1762 Givisiez
 Telefon 026 460 81 99
 Telefax 026 460 81 91

Liestal

Schenker Storen AG, Liestal
 Industriestrasse 15
 4410 Liestal
 Telefon 061 905 16 30
 Telefax 061 905 16 39

Luzern

Schenker Storen AG, Luzern
 Rothenring 3a
 6015 Luzern
 Telefon 041 368 44 00
 Telefax 041 368 44 05

Mönchaltorf

Schenker Storen AG, Mönchaltorf
 Isenrietstrasse 17
 8617 Mönchaltorf
 Telefon 044 952 11 00
 Telefax 044 952 11 05

Neuchâtel

Schenker Stores SA, Neuchâtel
 Route des Marais 12
 2074 Marin-Epagnier
 Telefon 032 737 18 50
 Telefax 032 737 18 55

Oberbüren

Schenker Storen AG, Oberbüren
 Sandackerstrasse 32
 9245 Oberbüren
 Telefon 071 242 20 70
 Telefax 071 242 20 75

Olten

Schenker Storen AG, Olten
 Quaistrasse 41
 4632 Trimbach
 Telefon 062 289 40 10
 Telefax 062 289 40 15

Reinach BL

Schenker Storen AG, Reinach
 Christoph-Merian-Ring 23
 4153 Reinach
 Telefon 061 205 48 20
 Telefax 061 205 48 30

Solothurn

Schenker Storen AG, Solothurn
 Zuchwilerstrasse 33
 4500 Solothurn
 Telefon 032 613 32 80
 Telefax 032 613 32 81

St. Gallen

Schenker Storen AG, St. Gallen
 Martinsbruggstrasse 85
 9016 St. Gallen
 Telefon 071 242 20 60
 Telefax 071 242 20 65

Sursee

Schenker Storen AG, Sursee
 Allmendstrasse 6
 6210 Sursee
 Telefon 041 926 60 80
 Telefax 041 926 60 88

Ticino

Tende Schenker SA, Ticino
 Via ai Ronchi 25
 6802 Rivera
 Telefon 091 850 15 00
 Telefax 091 850 15 05

Visp

Schenker Storen AG, Visp
 Kantonsstrasse 62
 3930 Visp-Eyholz
 Telefon 027 945 79 90
 Telefax 027 945 79 95

Winterthur

Schenker Storen AG, Winterthur
 Scheideggstrasse 30
 8404 Winterthur
 Telefon 052 235 13 70
 Telefax 052 235 13 75

Zürich

Schenker Storen AG, Zürich
 Unterrohrstrasse 5
 8952 Schlieren
 Telefon 043 343 30 40
 Telefax 043 343 30 44

Service Region Nord

Schenker Storen AG,
 Service Region Nord
 Stauwehrstrasse 34
 5012 Schönenwerd
 Dispo. 062 858 55 40
 Admin. 062 858 55 41
 Telefax 062 858 55 51

Service Region Ost

Schenker Storen AG,
 Service Region Ost
 Martinsbruggstrasse 85
 9016 St. Gallen
 Dispo. 071 556 18 48
 Admin. 071 556 18 00
 Telefax 071 556 18 01

Service Region Mitte

Schenker Storen AG,
 Service Region Mitte
 Unterrohrstrasse 5
 8952 Schlieren
 Dispo. 044 405 90 68
 Admin. 044 405 90 50
 Telefax 044 405 90 60

Service Région Ouest

Schenker Stores SA,
 Service Région Ouest
 Chemin de Mongevon 28
 1023 Crissier
 Dispo. 021 556 10 35
 Admin. 021 556 10 30
 Telefax 021 556 10 31

Grossprojekte

Schenker Storen AG,
 Grossprojekte
 Stauwehrstrasse 34
 5012 Schönenwerd
 Telefon 062 858 58 20
 Telefax 062 858 55 22

Grands projets Romandie

Schenker Stores SA,
 Grands projets Romandie
 Route Jo-Siffert 6
 1762 Givisiez
 Telefon 026 460 82 20
 Telefax 026 460 82 21



Schenker Storen AG, Stauwehrstrasse 34
 5012 Schönenwerd, telefon 062 858 55 11
 schenker@storen.ch

0800 202 202
www.storen.ch

Schenker
Storen