



Storen für Innenräume

Schenker
Storen



Bildnachweis: © Schenker Storen und © MHZ Hachtel



Indoorstoren

- 6/7 Vertikal-Lamellenstoren
- 8/9 Horizontal-Lamellenstoren
- 10/11 Rollos
- 12/13 Plissés
- 14/15 Flächenvorhänge

Ihre Wahl

- 16 Textilien für individuelle Ideen
- 17 Textilfarben

Technische Angaben

- 18 Vertikal-Lamellenstoren
- 19 Horizontal-Lamellenstoren
- 20/21 Rollos
- 22 Plissés
- 23 Flächenvorhänge





Kunstvolles Spiel mit dem Licht

Indoorstoren

Wenn Sie einen Raum gestalten, haben Sie alle Möglichkeiten: Soll es elegant oder raffiniert werden? Mögen Sie es gemütlich oder übermütig? Favorisieren Sie das Aussergewöhnliche oder das Zurückhaltende? Die Indoorstoren von Schenker Storen sind variantenreiche Stimmungsmacher. Die grosse Auswahl an Materialien und Farben sowie die hochstehende Qualität schaffen die Voraussetzung für Wohlfühlarchitektur – ob im Eigenheim oder bei gewerblicher Nutzung. Und wer sich nicht nur von Ästhetik, sondern auch gerne von Komfort verwöhnen lässt, dem sei die motorisierte Bedienung empfohlen.

Vertikal-Lamellenstoren



Die Vertikal-Lamellenstoren von Schenker Storen sind Meister der stufenlosen Lichtregulierung. Ihre senkrechten Linien verleihen dem Raum optische Weite und unterstreichen das architektonische Design. Je nach Sonnenstand wirken die Lamellen unterschiedlich und erlauben jederzeit einen Blick nach draussen. Besonders bei grossen Fensterflächen, hohen Räumen oder auch als Raumteiler sind sie die intelligente Lösung für eine exklusive, zweckorientierte Beschattung. Durch massgeschneiderte Formen, passende Materialien und Dessins werden sie zum unvergesslichen Unikat.



Akkurate Lamellenabschlüsse: Je nach Bedürfnis und Verwendung kann zwischen vier verschiedenen Abschlüssen gewählt werden. Die Lamellenketten (aus Kunststoff oder Metall) sorgen für ein schnelles Auspendeln und die integrierten Beschwerungsplatten für einen schönen, geraden Fall.



Das macht sie einzigartig

- Flexible und einfache Lichtregulierung.
- Präzise Justierung des Lichteinfalls.
- Umfangreiche Stoffkollektion mit vielen Funktionseigenschaften und reichhaltiger Farbvielfalt.
- Besonders geeignet für grosse Fensterflächen, hohe Räume oder auch als Raumteiler.
- Umfassend anwendbar: Wohnräume, Büros, Klassenzimmer, Arztpraxen, Fitness- und Seminarräume.
- Meistert jede Besonderheit der Architektur.

Konstruktive Highlights

- Senkrechte Lamellen aus textilem Gewebe, Kunststoff oder Aluminium.
- Auch schmutzabweisende, waschbare oder schalldämpfende Materialien verfügbar.
- Oberschiene aus stranggepresstem Aluminium in 6 Standardfarben. Sonderfarben möglich: Silber eloxiert, Weiss, Weiss matt Struktur, Fenstergrau, Anthrazit und Schwarz. RAL-Farben auf Anfrage.
- Öffnen und Schliessen des Behangs sowie Lamellenwendung mit Perlenkette.
- Behangpakete einteilig links oder rechts, mehrteilig links und rechts oder mittig.
- Decken- und Wandmontage mit verschiedenen Wandabständen.
- Bedienkette mit Abreisschutzsystem für Kindersicherheit.

Optionen

- Schnur-/Kettenbedienung oder mittels Elektroantrieb; auf Wunsch mit elektronischer Steuerung erhältlich. Oder ohne Verkabelung mit Akku-antrieb, Bedienung via Funk oder Smartphone.
- Lamellen in den Breiten 89 mm, 127 mm oder 250 mm verfügbar.
- Behangbreiten von 20 cm bis 695 cm.
- Beschwerungsplatten in verschiedenen Varianten erhältlich.
- Bedienkette aus Kunststoff oder Metall.

Vertikal-Lamellenstoren

- Für grosse Fensterflächen und hohe Räume
- Umfangreiche Auswahl an Materialien, Stoffen und Dessins
- Für meisterhafte Modulation von Licht
- Schaffen ein modernes Ambiente

Horizontal-Lamellenstoren



Der Lauf der Sonne setzt jeden Raum in Szene, und die Horizontal-Lamellenstoren von Schenker Storen verleihen ihm das gewisse Etwas. Durch ihre zarte Beschaffenheit sorgen sie für ein unaufdringlich sanftes Ambiente. Horizontal-Lamellenstoren regulieren, lenken und dosieren das Licht mühelos. Auf Wunsch schützen sie zudem vor neugierigen Blicken. Dezent im Design, in einer Vielfalt von Farben erhältlich, sind sie die perfekte Ergänzung für jede Fensterform.



Erstklassiges Modell: raffiniert und variabel mit der innovativen TwinLine. Oberschiene und Unterschiene lassen sich individuell in jede gewünschte Position verschieben.



Das macht sie einzigartig

- Flexible Lichtlenkung.
- Innovative Technik.
- Hochwertige Materialien.
- Massanfertigung.
- Behang farblich individuell kombinierbar.
- Besonders für schmale Fenster, Türen und Dachfenster geeignet.
- Perfekt für Fenster oder Glastüren, die oft genutzt werden, dank direkter Montage auf dem Fensterflügel.
- Pflegeleicht und robust.

Konstruktive Highlights

- Dank Materialien aus Kunststoff und Aluminium auch sehr gut für den Nassbereich und die Küche geeignet.
- Profile aus stranggepresstem Aluminium in 4 Standardfarben: Silber eloxiert, Weiss pulverbeschichtet, Schwarz eloxiert und Anthrazit pulverbeschichtet.
- Lamellen aus Aluminium, elastisch, schlagfest und pulverbeschichtet.
- Heben, Senken und Wenden der Lamellen mittels transparenter Perlenkette oder Kurbel.
- Montage direkt auf dem Fensterflügel möglich mit Pendelsicherung für Dreh-/ Kippfenster.
- Lamellen in den Breiten 16 mm, 25 mm, 35 mm und 50 mm erhältlich.

Optionen

- Ketten-/ Schnur-/Kurbelbedienung oder mittels Elektroantrieb; auf Wunsch mit elektronischer Steuerung erhältlich. Oder ohne Verkabelung mit Akku-antrieb, Bedienung via Funk oder Smartphone.

Horizontal-Lamellenstoren

- Geeignet für Büros, Wohnräume, Küche und Bad
- Pflegeleichte Schattenspender
- Für eine schwerelose Atmosphäre
- 16 mm, 25 mm, 35 mm und 50 mm breite Lamellen

Rollos



Rollos wirken wie kaum ein anderes Gestaltungselement: Strukturen, Farben, Dessins und Transparenz sorgen für ein magisches Ambiente. Raumstimmungen wechseln mit der Stärke des einfallenden Lichts, Farbspiele betonen die jeweilige Stilrichtung. Ob Ton in Ton, als Kontrast, dezent oder provokativ – mit Rollos ist alles möglich. Das Sortiment an Rollos von Schenker Storen bietet für jede Fenstersituation das individuelle Produkt.



Elegante Befestigung: Der stilvolle Träger in zeitlosem Design ist einfach in der Montage und lässt sich an Wand oder Decke befestigen.



Das macht sie einzigartig

- Adäquater Sicht- und Sonnenschutz oder Verdunkelung.
- Feste Tuchspannung in jeder beliebigen Position.
- Einfache, bequeme und nahezu geräuschlose Bedienung.
- Schaffen eine angenehm wohnliche Atmosphäre.
- Grosse Farbauswahl und diverse Dessins erhältlich, die den aktuellen Trends gerecht werden.

Konstruktive Highlights

- Seitenzug-Rollos mit integriertem Kettengetriebe und Abrollsicherung.
- Kettengetriebe, teilweise mit Federunterstützung und Bremse sowie eingestellter Endlage.
- Filigrane Träger für Decken-, Wand- oder Nischenmontage, je nach Modell in bis zu 7 Standardfarben.
- Distanzstücke für grösseren Wandabstand.
- Pflegeleichte, abwaschbare Stoffe.

Optionen

- Ketten-/ Schnur-/Kurbelbedienung oder mittels Elektroantrieb; auf Wunsch mit elektronischer Steuerung erhältlich. Oder ohne Verkabelung mit Akkuantrieb, Bedienung via Funk oder Smartphone.
- Pendelsicherung für Dreh-/Kippfenster.
- Befestigung mit Kassette mit oder ohne Seitenführung.
- Spezial-Rollos für vollständige Verdunkelung mit Seitenführung und Abschlusschiene erhältlich.
- Sondergrössen bis 400 cm x 400 cm.
- Schiebbar, auf dem Fensterflügel oder zwischen den Glasleisten verspannte Rollos.

Rollos

- Für jede Fenstersituation die individuelle Lösung
- Optimal bei hohen Räumen und verbauten Nischen
- Viele Strukturen, Dessins und Farben
- Wandträger-, Wandlager- oder Deckenträgermontage
- Von transparent bis licht-, sicht- undurchlässig oder verdunkelnd

Plissés



Gute Laune kommt von innen. Gestalten Sie Ihre vier Wände deshalb in Ihrem persönlichen Stil. Zum Beispiel mit zeitlos schönen Plissés von Schenker Storen, die Ihnen Tag für Tag Freude bereiten. Klassische oder temperamentvolle Farbtöne, dezente oder erfrischende Dessins – für Spass im Alltag. Farben und Stoffe zaubern frische Luft in Wohnräume, die so unverwechselbar sind wie die Menschen, die darin leben.



Hochwertig: Der Aluminiumgriff ermöglicht eine flexible Verschiebung des Plissés und kann sowohl an der Ober- als auch an der Unterschiene befestigt werden.



Das macht sie einzigartig

- Dekorative Schattenspende.
- Filigrane Faltenoptik.
- Sehr komfortable Bedienung.
- Nassraumgeeignet, pflegeleicht und waschbar.
- Dichte Webung ermöglicht bei Tag und Nacht Schutz vor fremden Blicken.
- Zugschnüre farblich auf den Behang abgestimmt.
- Auch als Wabenplissé DUETTE lieferbar.
- Zahlreiche Modellvarianten für Dachfenster, Wintergarten-Dachbeschattungen sowie vielfältige Sonderformen für Schrägfenster.

Konstruktive Highlights

- Freihängende Plisséanlagen mit einer Faltentiefe von 20 mm.
- Seitliches Getriebe mit Kettenbedienung für stufenloses Heben und Senken. Kettenaustritt nach vorn.
- Verspannte Plisséanlagen für Montage in der Glasleiste.
- Stufenloses Verschieben des Behangs mittels Bedienschiene nach oben und/oder nach unten.
- Profile aus stranggepresstem Aluminium in 5 Standardfarben erhältlich; Silber eloxiert, Weiss pulverbeschichtet, Schwarz eloxiert, Bronze eloxiert, Anthrazit pulverbeschichtet.
- Wand- und Deckenmontage mit Spannhebelträger.

Optionen

- Ketten-/ Schnur-/Kurbelbedienung oder mittels Elektroantrieb; auf Wunsch mit elektronischer Steuerung erhältlich. Oder ohne Verkabelung mit Akku-antrieb, Bedienung via Funk oder Smartphone.

Plissés

- Für alle Räume geeignet, inkl. Küche und Bad
- leichte und sichere Bedienung
- Dekorativer Blend- und Sichtschutz
- Für Fenster mit Sonderformen
- Optimale Abdunkelung möglich

Flächenvorhänge



Liebhaber des Besonderen wissen: Es sind nicht allein die Details, die einen Raum einzigartig und unverwechselbar machen. Es ist die Summe und das Zusammenspiel einzelner Komponenten. Verzaubern Sie Ihren Wohnbereich mit Ambiente und Atmosphäre. Inszenieren Sie ihn immer wieder neu, dank Flächenvorhängen von Schenker Storen.



3-läufiges Schienenprofil:

Mithilfe des 3-läufigen Schienenprofils lassen sich ganz individuell viele Paneelkombinationen überlappend aufhängen und verschieben.



Das macht sie einzigartig

- Qualitativ hochwertiger Sonnenschutz.
- Zeitgemässe Dekoration von Wohn- und Arbeitsräumen.
- Besonders geeignet für grosse Fensterflächen.
- Idealer Blickfang als Raumteiler und als Wandverkleidung.
- Unverwechselbare Dessins und vielfältige Farben für jede Stilrichtung.
- Spezifische Gewebe erlauben den Einsatz in verschiedenen Bereichen, unter anderem im Badezimmer.
- Massanfertigung.

Konstruktive Highlights

- Flächenvorhänge aus kombinierbaren Aluminiumprofilen, mit Paneelwagen.
- 2-, 3-, 4-, 5- und 6-läufige Schienenprofile sowie ein 3-läufiges Profil mit Verbindungssteg für Kombinationen.
- Stossverbinder für Längen über 640cm.
- Verwindungssteife Profile mit verdecktem Befestigungssystem für Deckenmontage.
- Schienenprofilhöhe 10 mm, 15 mm, 36 mm, in Silber matt eloxiert oder Weiss pulverbeschichtet.
- Montage mit Wandträger, Wandlager oder Deckenträger.
- Paneelwagen aus Kunststoff mit Rollen oder Gleitern, in Weiss oder Silber, Länge bis 160 cm.
- Inklusive Einschub-Beschwerungsleiste, alternativ Alu-Beschwerungsprofil aussenliegend.

Optionen

- Schleuderstab-/Schnurbedienung oder mittels Elektroantrieb; auf Wunsch mit elektronischer Steuerung erhältlich.

Flächenvorhänge

- Für klares oder verspieltes Design
- Geeignet bei grossen Fenstern
- Optimaler Gestaltungsspielraum
- Wandträger-, Wandlager- oder Deckenträgermontage
- 2- bis 6-läufige Profile und simple Bedienung

Textilien für individuelle Ideen

Die Welt der Stoffe steckt voller Überraschungen, Ideen und Geheimnisse. Eine variantenreiche Vielfalt an Textilien berührt unsere Sinne und verleiht einem Raum Charakter und Geborgenheit. Ob dezente Klassik, sinnliche Eleganz oder romantischer Charme – aktuelle Trends und langlebiges Design verwöhnen Räume und ihre Bewohner gleichermaßen.



Vielfältige Auswahlmöglichkeiten

Seien es Rollos, Plissés, Flächenvorhänge oder Vertikal- bzw. Horizontal-Lamellenstoren: Sie haben schier unzählige Möglichkeiten, mit Fantasie und nach Lust und Laune Ihren ganz persönlichen und individuellen Wohnraum zu gestalten. Spielen Sie mit unterschiedlichsten Farben, Dessins, Strukturen und Effekten. Wir unterstützen Sie dabei gerne mit unserem technischen Know-how.

Textile Merkmale

- Elegante Farben und harmonische Dessins.
- Reflektierende Materialien dank Perlex- oder weisser Reflexionsbeschichtung für hervorragenden Blendschutz am Arbeitsplatz.
- VIS-Qualitätszeichen (Verband innenliegender Sicht- und Sonnenschutz): garantiert hochwertigen Sonnenschutz.
- Trevira CS sorgt für Farbbrillanz und Farbechtheit, ist waschecht, langlebig, schwer entflammbar, schmutzabweisend und antibakteriell ausgerüstet.
- Dank antibakterieller Ausrüstung eignen sich bestimmte Stoffe für Allergiker sowie für Küche und Bad.
- Interessante Auswahl an edlen und modern inszenierten Naturmaterialien wie Leinen und Papiergarnen.
- Uni- oder Vliesstoffe in glänzender Metallic-Optik.
- Strukturen mit 3D-Effekt dank spezieller Drucktechniken.



Showroom

Ihr Schenker Storen Berater hilft Ihnen gerne bei der geeigneten Stoffwahl aus der umfassenden Textilkollektion. Besuchen Sie die Schenker Storen Kundengesellschaft in Ihrer Nähe.

Textilfarben

Unsere Produkte bieten eine optimale Grundlage für perfekte Raumbedingungen. Neben unzähligen funktionalen Eigenschaften spielt vor allem die Ästhetik eine grosse Rolle bei der Auswahl. Mit unseren Kollektionen lassen sich Räume durch attraktive Farben und moderne Stoffdessins stimmungsvoll gestalten.



Kollektion Horizontal-Lamellenstoren

Unsere Farbwelten eröffnen ungeahnte Kombinationsmöglichkeiten und schaffen Spielraum für eine individuelle Atmosphäre. 114 mögliche Lamellenfarben sind gegliedert in 15 Farbwelten (Weiss, Grau, Anthrazit, Schwarz, Beige, Natur, Braun, Taupe, Violett, Kirschrot, Lachs, Gelb, Grün, Petrol und Blau) und laden Sie ein, auch innerhalb eines Behangs Farbverläufe und Farbkontraste zu inszenieren. Sie können auch einzelne Lamellen als Blickpunkte betonen oder Streifenoptiken kreieren.



Kollektion Rollos

Weiterhin angesagt sind hier die Farben Weiss, Offwhite, alle Grauschattierungen und Naturtöne. Sämtliche Facetten von Blau bis Petrol sind im Kommen. Daneben stehen inspirierende Gelb- bis Ockernuancen, zarte bis intensive Grünvariationen sowie Orange- und Rotschattierungen zur Wahl. Mit den pudrigen Violettönen wird die Farbwelt der Rollos vervollständigt. Als zusätzliche Blickfänger spielen die technisch orientierten Metallic-Oberflächen eine sehr grosse Rolle.



Kollektion Vertikal-Lamellenstoren

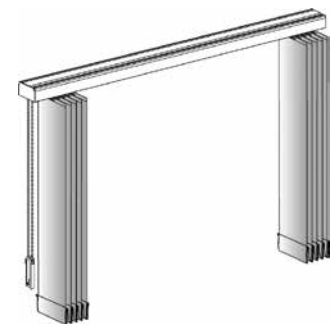
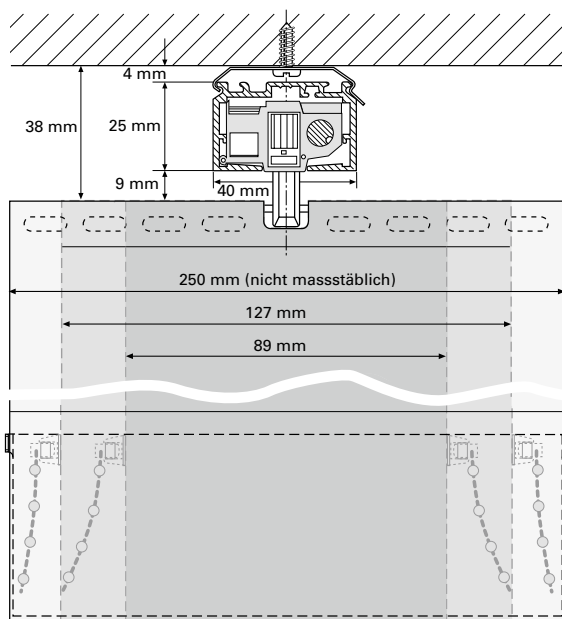
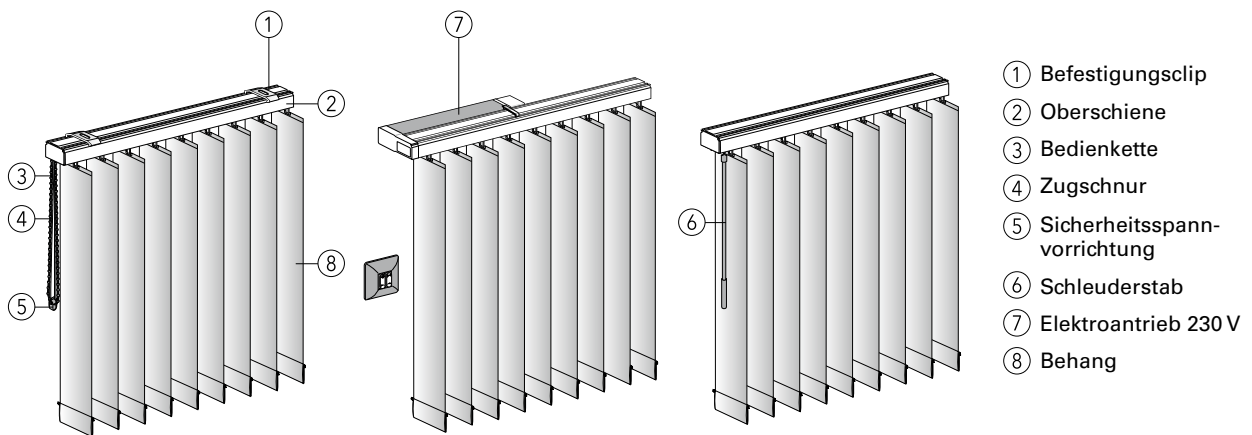
Unsere Farben für Vertikal-Lamellenstoren sind harmonisch und nuancenreich komponiert. Sowohl klassische Töne als auch trendorientierte und leuchtende Interieurfarben sind in der Farbpalette integriert und laden bewusst zum Spiel mit Akzenten, Kontrasten und Farbverläufen innerhalb eines Behangs ein. Egal, welches Ihre Wunschfarbe ist, der Fantasie sind keine Grenzen gesetzt, um Ihre ganz persönliche Raumstimmung zu schaffen.

Vertikal-Lamellenstoren

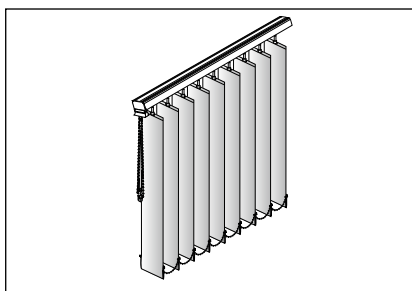
Modell Classic 89 mm, 127 mm, 250 mm

Freihängend	Zugschnur / Kette	Schleuderstab	Elektroantrieb
Min. Breite (mm)	200	200	400
Max. Breite (mm)	6950	6950	6950
Max. Höhe (mm)	3500	3000	3500
Max. Behanggewicht (kg)	20	6	22
Behang ¹⁾	1-teilig links oder rechts / 2-teilig links und rechts / 2-teilig mittig		
Oberschiene (mm)	Breite 40, Höhe 25, Befestigungsclip 4		

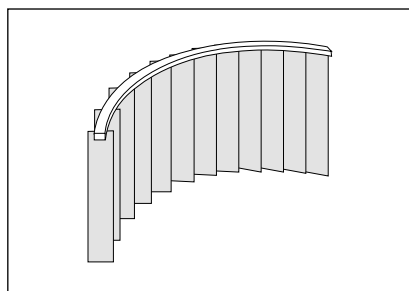
¹⁾ Schleuderstab nur 1-teilig möglich



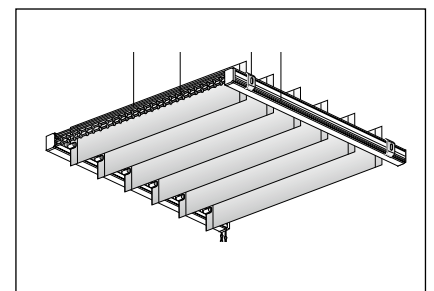
Behang 2-teilig, Pakete links und rechts



Slope (Abschrägung)



Horizontal gebogen



Horizontal verspannt

Horizontal-Lamellenstoren

Schiebbar	16-mm-Lamellen	25-mm-Lamellen	35-mm-Lamellen	50-mm-Lamellen
Min. Breite (mm)	290	290		
Max. Breite (mm)	1500	1500		
Max. Höhe (mm)	2500	2500		

Kette	16-mm-Lamellen	25-mm-Lamellen	35-mm-Lamellen	50-mm-Lamellen
	optional: Pendelsicherung	optional: Pendelsicherung	optional: Pendelsicherung	optional: Pendelsicherung
Min. Breite (mm)	440	440	440	460
Max. Breite (mm)	2700	3900	4500	5000
Max. Höhe (mm), bis Breite 540	1800	1800	1800	4500
Max. Höhe (mm), ab Breite 541	3600	3600	3600	4500

Kurbel	16-mm-Lamellen	25-mm-Lamellen	35-mm-Lamellen	50-mm-Lamellen
Min. Breite (mm)	360	360	310	460
Max. Breite (mm)	2800	3800	4500	5000
Max. Höhe (mm), bis Breite 450	1800	1800	1800	4500
Max. Höhe (mm), ab Breite 451	3600	3600	3600	4500

Elektro 12 V	16-mm-Lamellen	25-mm-Lamellen	35-mm-Lamellen	50-mm-Lamellen
	optional: Pendelsicherung	optional: Pendelsicherung	optional: Pendelsicherung	
Min. Breite (mm)	510	510	510	
Max. Breite (mm)	2700	3800	4500	
Max. Höhe (mm), bis Breite 609	1800	1800	1800	
Max. Höhe (mm), ab Breite 610	3600	3600	3600	

Elektro 18 V	16-mm-Lamellen	25-mm-Lamellen	35-mm-Lamellen	50-mm-Lamellen
Min. Breite (mm)	610	610	610	
Max. Breite (mm)	2700	3800	4500	
Max. Höhe (mm)	3600	3600	3600	

Elektroantrieb 24 V	16-mm-Lamellen	25-mm-Lamellen	35-mm-Lamellen	50-mm-Lamellen
	optional: Pendelsicherung	optional: Pendelsicherung	optional: Pendelsicherung	
Min. Breite (mm)	590	590	590	
Max. Breite (mm)	2700	3800	4500	
Max. Höhe (mm), bis Breite 630	1800	1800	1800	
Max. Höhe (mm), ab Breite 631	3600	3600	3600	

Elektro 230 V	16-mm-Lamellen	25-mm-Lamellen	35-mm-Lamellen	50-mm-Lamellen
				optional: Pendelsicherung
Min. Breite (mm)				685
Max. Breite (mm)				5000
Max. Höhe (mm)				4500

Pakethöhen alle Modelle	16-mm-Lamellen	25-mm-Lamellen	35-mm-Lamellen	50-mm-Lamellen
Anlagenhöhe bis 500 (mm)	ca. 50	ca. 50	ca. 50	ca. 100
Anlagenhöhe bis 1000 (mm)	ca. 60	ca. 60	ca. 60	ca. 110
Anlagenhöhe bis 1500 (mm)	ca. 75	ca. 70	ca. 75	ca. 120
Anlagenhöhe bis 2000 (mm)	ca. 90	ca. 75	ca. 85	ca. 140
Anlagenhöhe bis 2500 (mm)	ca. 105	ca. 85	ca. 95	ca. 150
Anlagenhöhe bis 3000 (mm)	ca. 120	ca. 95	ca. 105	ca. 160
Anlagenhöhe bis 3500 (mm)	ca. 135	ca. 105	ca. 115	ca. 175

Modell R03

Freihängend	Kette	Trägermontage	Befestigungsschiene	Mit Kassette
		optional: Pendelsicherung		optional: Pendelsicherung oder Seitenführung
Min. Breite (mm)		190	190	225
Max. Breite (mm)		2500	2500	2500
Max. Höhe (mm)		2800	2800	2800

Freihängend	Mittelzug «Soft»	Trägermontage	Befestigungsschiene	Mit Kassette
		optional: Pendelsicherung		optional: Pendelsicherung oder Seitenführung
Min. Breite (mm)		640	640	670
Max. Breite (mm)		2000	2000	2000
Max. Höhe (mm)		2500	2500	2500

Freihängend	Kurbel	Trägermontage	Befestigungsschiene	Mit Kassette
				optional: Pendelsicherung oder Seitenführung
Min. Breite (mm)				230
Max. Breite (mm)				2500
Max. Höhe (mm)				2800

Freihängend	Elektroantrieb	Trägermontage	Befestigungsschiene	Mit Kassette
		optional: Pendelsicherung		optional: Pendelsicherung oder Seitenführung
Min. Breite (mm)	12 V Akku Funk	600	600	600
Max. Breite (mm)		2500	2500	2500
Max. Höhe (mm)		2800	2800	2800
Min. Breite (mm)	18 V	380	380	380
Max. Breite (mm)		2500	2500	2500
Max. Höhe (mm)		2800	2800	2800
Min. Breite (mm)	24 V Roll-up	380	380	380
Max. Breite (mm)		1800	1800	1800
Max. Höhe (mm)		2800	2800	2800
Min. Breite (mm)	24 V Sonesse	490	490	490
Max. Breite (mm)		2500	2500	2500
Max. Höhe (mm)		2800	2800	2800
Min. Breite (mm)	230 V	560/700	560/700	560/700
Max. Breite (mm)		2500	2500	2500
Max. Höhe (mm)		2800	2800	2800

Rollos

Modell Basic

Freihängend	Kette	Trägermontage	Befestigungsschiene	Mit Kassette
		optional: Pendelsicherung		optional: Pendelsicherung oder Seitenführung
Min. Breite (mm)		100	100	100
Max. Breite (mm)		2800	2800	2800
Max. Höhe (mm)		3000	3000	3000 ¹⁾

Freihängend	Elektroantrieb	Trägermontage	Befestigungsschiene	Mit Kassette
		optional: Pendelsicherung		optional: Pendelsicherung oder Seitenführung
Min. Breite (mm)	24 V Roll-up	350	350	350
Max. Breite (mm)		1800	1800	1800
Max. Höhe (mm)		3000	3000	3000
Min. Breite (mm)	24 V Sonesse	480	480	480
Max. Breite (mm)		2800	2800	2800
Max. Höhe (mm)		3000	3000	3000

Modell Big

Freihängend	Kette	Trägermontage	Befestigungsschiene	Mit Kassette
		optional: Pendelsicherung		optional: Pendelsicherung oder Seitenführung
Min. Breite (mm)		450		450
Max. Breite (mm)		4000		4000
Max. Höhe (mm)		4000		4000

Freihängend	Mittelzug «Soft»	Trägermontage	Befestigungsschiene	Mit Kassette
		optional: Pendelsicherung		optional: Pendelsicherung oder Seitenführung
Min. Breite (mm)	230 V	620–790		620–790
Max. Breite (mm)		4000		4000
Max. Höhe (mm)		4000		4000 ¹⁾

¹⁾ max. Höhe ist abhängig von der Stoffdicke

Plissés

Plissés/Wabenplissés

Verspannt zwischen Glasleisten oder auf Fensterflügeln	Verspannt
Min. Breite (mm)	200
Max. Breite (mm)	1800
Max. Höhe (mm), bis Breite 1500	2200
Max. Höhe (mm), ab Breite 1501	1900
Max. Höhe (mm), ab Breite 1601 ¹⁾	1500

Freihängend	Kette	Schnurzug
	optional: Pendelsicherung	optional: Pendelsicherung
Min. Breite (mm)	350	300
Max. Breite ²⁾ (mm)	2300 ³⁾	2200
Max. Höhe (mm)	2600	2600

Freihängend	Motor 24 V	Akku-Motor 12 V	Motor 18 V
	optional: Pendelsicherung	optional: Pendelsicherung	
Min. Breite (mm)	750	750	450
Max. Breite ²⁾ (mm)	2300 ³⁾	2300	2300
Max. Höhe (mm), ab Breite 450			2600
Max. Höhe (mm), ab Breite 750	1700	1700	
Max. Höhe (mm), ab Breite 951	2600	2600	

¹⁾ nur in Kombination mit Maxi-Profil und Ausgleichsvorrichtung

²⁾ max. Breite ist abhängig von der Stoffqualität

³⁾ 6 ausgewählte Wabenplissé-Dessins bis 400 cm Breite

Pakethöhen alle Modelle	Plissé	Wabenplissé
Anlagenhöhe bis 500 (mm)	ca. 60	ca. 70
Anlagenhöhe bis 1000 (mm)	ca. 70	ca. 90
Anlagenhöhe bis 1500 (mm)	ca. 80	ca. 110
Anlagenhöhe bis 2000 (mm)	ca. 90	ca. 130
Anlagenhöhe bis 2600 (mm)	ca. 100	ca. 160

Faltentiefe	Plissé	Wabenplissé
Breite (mm)	20	25

Flächenvorhänge

Modell Schleuderstabbedienung

	Frei schiebbar	Schleuderstab	Zugschnur	Elektroantrieb
Max. Profillänge, ohne Stoss (mm)	6400	6400	6400	6400
Max. Profillänge, mit Stoss (mm)	unbeschränkt	unbeschränkt	8000	14 000
Max. Breite, Paneelwagen (mm)	1600	1600	1600	1600

Die Paneelwagen können wahlweise einzeln verschoben oder auf Wunsch miteinander gekoppelt werden.

Montagebeispiele

	Frei schiebbar	Schleuderstab	Zugschnur	Elektroantrieb
2-läufig	Clip/Spannhebel	Clip/Spannhebel		
3-läufig	Clip/Spannhebel	Clip/Spannhebel	Clip/Spannhebel	
4-läufig	Clip/Spannhebel	Clip/Spannhebel	Clip/Spannhebel	
5-läufig	Clip	Clip	Clip	Clip
6-läufig	Clip/Spannhebel	Clip/Spannhebel	Clip/Spannhebel	Clip/Spannhebel

Stoffpaneele

	Frei schiebbar	Schleuderstab	Zugschnur	Elektroantrieb
Max. Breite (mm)	1600	1600	1600	1600
Max. Höhe (mm)	3500	3500	3500	3500

Aarau

Schenker Storen AG, Aarau
 Stauwehrstrasse 34
 5012 Schönenwerd
 Telefon 062 858 55 77
 Telefax 062 858 55 51

Baar

Schenker Storen AG, Baar
 Haldenstrasse 3
 6340 Baar
 Telefon 041 767 36 70
 Telefax 041 767 36 75

Bachenbülach

Schenker Storen AG, Bachenbülach
 Kasernenstrasse 3b
 8184 Bachenbülach
 Telefon 044 864 80 40
 Telefax 044 864 80 45

Baden

Schenker Storen AG, Baden
 Neuenhoferstrasse 99
 5400 Baden
 Telefon 056 200 52 90
 Telefax 056 200 52 95

Basel

Schenker Storen AG, Basel
 Münchensteinerstrasse 276
 4053 Basel
 Telefon 061 205 42 20
 Telefax 061 205 42 30

Bern

Schenker Storen AG, Bern
 Bolligenstrasse 82
 3006 Bern
 Telefon 031 818 32 30
 Telefax 031 818 32 40

Buchs SG

Schenker Storen AG, Buchs
 Churerstrasse 35
 9471 Buchs
 Telefon 081 750 50 20
 Telefax 081 750 50 21

Carouge

Schenker Stores SA, Carouge
 Chemin de la Marbrerie 3
 1227 Carouge
 Telefon 022 827 99 30
 Telefax 022 827 99 35

Chur

Schenker Storen AG, Chur
 Grossebruggweg 4
 7000 Chur
 Telefon 081 286 65 20
 Telefax 081 286 65 25

Crissier

Schenker Stores SA, Crissier
 Chemin de Mongevon 28
 1023 Crissier
 Telefon 021 637 77 87
 Telefax 021 637 77 88

Eschenbach

Schenker Storen AG, Eschenbach
 Churzhaslen 3
 8733 Eschenbach
 Telefon 055 285 85 90
 Telefax 055 285 85 95

Givisiez

Schenker Stores SA, Givisiez
 Route Jo-Siffert 6
 1762 Givisiez
 Telefon 026 460 81 99
 Telefax 026 460 81 91

Liestal

Schenker Storen AG, Liestal
 Industriestrasse 15
 4410 Liestal
 Telefon 061 905 16 30
 Telefax 061 905 16 39

Luzern

Schenker Storen AG, Luzern
 Rischring 3
 6030 Ebikon
 Telefon 041 368 44 00
 Telefax 041 368 44 05

Mönchaltorf

Schenker Storen AG, Mönchaltorf
 Isenrietstrasse 17
 8617 Mönchaltorf
 Telefon 044 952 11 00
 Telefax 044 952 11 05

Neuchâtel

Schenker Stores SA, Neuchâtel
 Route des Marais 12
 2074 Marin-Epagnier
 Telefon 032 737 18 50
 Telefax 032 737 18 55

Oberbüren

Schenker Storen AG, Oberbüren
 Sandackerstrasse 32
 9245 Oberbüren
 Telefon 071 242 20 70
 Telefax 071 242 20 75

Olten

Schenker Storen AG, Olten
 Quaistrasse 41
 4632 Trimbach
 Telefon 062 289 40 10
 Telefax 062 289 40 15

Reinach BL

Schenker Storen AG, Reinach
 Christoph-Merian-Ring 23
 4153 Reinach
 Telefon 061 205 48 20
 Telefax 061 205 48 30

Solothurn

Schenker Storen AG, Solothurn
 Zuchwilerstrasse 33
 4500 Solothurn
 Telefon 032 613 32 80
 Telefax 032 613 32 81

St. Gallen

Schenker Storen AG, St. Gallen
 Martinsbruggstrasse 85
 9016 St. Gallen
 Telefon 071 242 20 60
 Telefax 071 242 20 65

Sursee

Schenker Storen AG, Sursee
 Allmendstrasse 6
 6210 Sursee
 Telefon 041 926 60 80
 Telefax 041 926 60 88

Ticino

Tende Schenker SA, Ticino Nord
 Via ai Ronchi 25
 6802 Rivera
 Telefon 091 850 15 00
 Telefax 091 850 15 05

Visp

Schenker Storen AG, Visp
 Kantonsstrasse 57
 3930 Visp-Eyholz
 Telefon 027 945 79 90
 Telefax 027 945 79 95

Winterthur

Schenker Storen AG, Winterthur
 Scheideggstrasse 30
 8404 Winterthur
 Telefon 052 235 13 70
 Telefax 052 235 13 75

Zürich

Schenker Storen AG, Zürich
 Unterrohrstrasse 5
 8952 Schlieren
 Telefon 043 343 30 40
 Telefax 043 343 30 44

Service Region Nord

Schenker Storen AG,
 Service Region Nord
 Stauwehrstrasse 34
 5012 Schönenwerd
 Dispo. 062 858 55 40
 Admin. 062 858 55 41
 Telefax 062 858 55 51

Service Region Ost

Schenker Storen AG,
 Service Region Ost
 Martinsbruggstrasse 85
 9016 St. Gallen
 Dispo. 071 556 18 48
 Admin. 071 556 18 00
 Telefax 071 556 18 01

Service Region Mitte

Schenker Storen AG,
 Service Region Mitte
 Unterrohrstrasse 5
 8952 Schlieren
 Dispo. 044 405 90 68
 Admin. 044 405 90 50
 Telefax 044 405 90 60

Service Région Ouest

Schenker Stores SA,
 Service Région Ouest
 Chemin de Mongevon 28
 1023 Crissier
 Dispo. 021 556 10 35
 Admin. 021 556 10 30
 Telefax 021 556 10 31

Grossprojekte

Schenker Storen AG,
 Grossprojekte
 Stauwehrstrasse 34
 5012 Schönenwerd
 Telefon 062 858 58 20
 Telefax 062 858 55 22

Grands projets Romandie

Schenker Stores SA,
 Grands projets Romandie
 Route Jo-Siffert 6
 1762 Givisiez
 Telefon 026 460 82 20
 Telefax 026 460 82 21



Schenker Storen AG, Stauwehrstrasse 34
 5012 Schönenwerd, Telefon 062 858 55 11
 schenker@storen.ch

0800 202 202
www.storen.ch

Schenker
Storen