

Sturzabmessungen (mm) «Kombiniert»

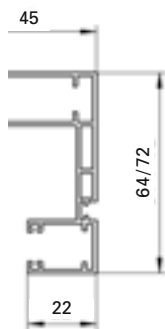
Höhe Licht (hl)	VR 70		VR 90		KR 59		KR 80		EC 70	
	p	hs	p	hs	p	hs	p	hs	p	hs
600 – 1000	215	230	215	230	210	225	215	230	215	230
1001 – 1250	225	240	215	230	235	250	215	230	215	230
1251 – 1500	240	255	215	230	255	270	215	230	215	230
1501 – 1750	260	275	225	240	275	290	245	260	225	240
1751 – 2000	280	295	240	255	295	310	260	275	225	240
2001 – 2250	295	310	255	270	315	330	280	295	225	240
2251 – 2400	315	330	275	290	340	355	295	310	225	240

p = Höhe Paket
hs = Höhe Sturz

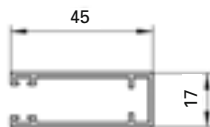
Grenzabmessungen «Kombiniert» und «Autonom»

	Hand	Motor
Höhe Licht (hl) min.	0,6 m	0,6 m
Höhe Licht (hl) max.	2,4 m	2,4 m
Breite Konstruktion (bk) min.	0,75 m	0,6 m
Breite Konstruktion (bk) max.	2,0 m	3,0 m
Max. Fläche	4,8 m ²	6,0 m ²

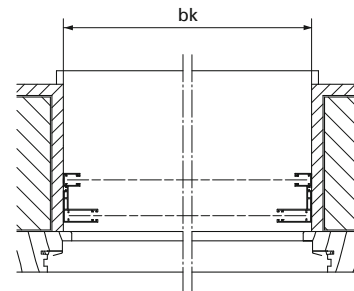
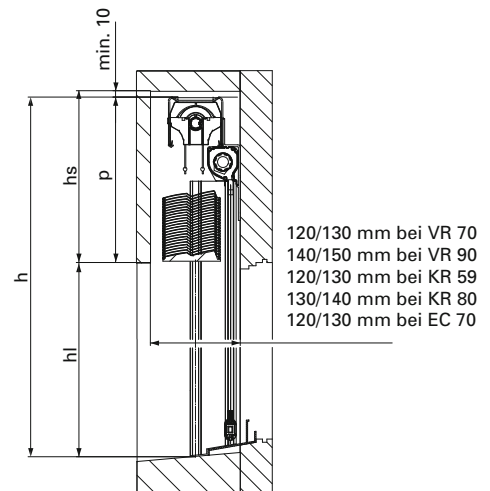
Kombiführung «Kombiniert»



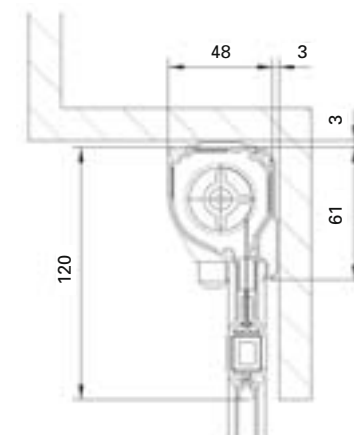
Führung einfach «Autonom»



Insektenschutz-Rollo ISR «Kombiniert»



Insektenschutz-Rollo ISR «Autonom»



Lamellenstoren mit Insektenschutz-Rollo ISR «Kombiniert»

