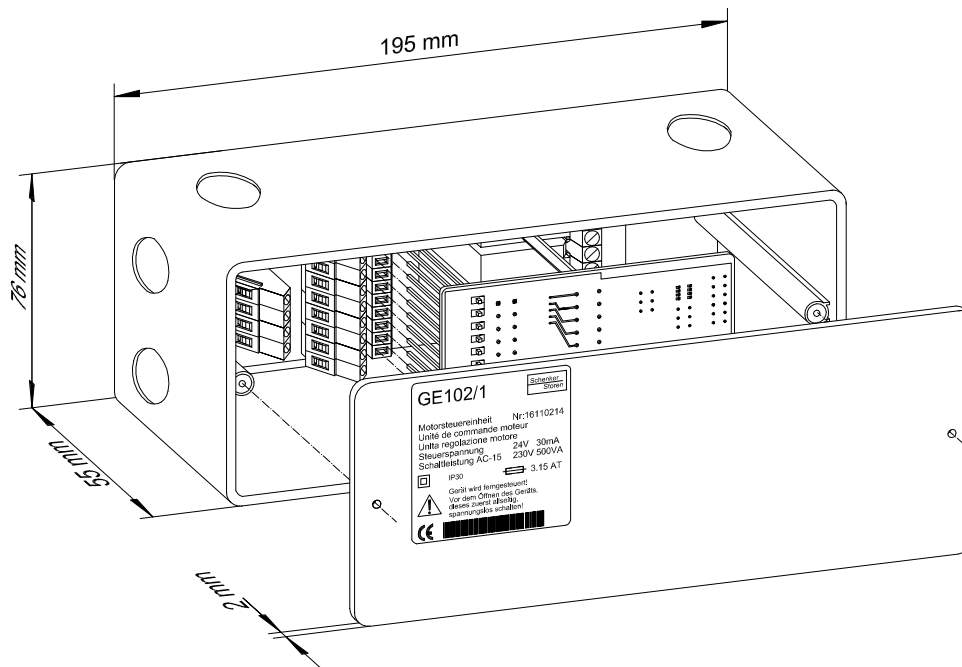


Allgemeine Hinweise



Allgemein:

- Storenmotoren dürfen nie parallel geschaltet werden. Sollen mehrere Motoren von einer Schaltstelle bedient werden, so ist für jeden Motor eine Steuereinheit (GE102/1) resp. eine Hilfssteuereinheit (G120) erforderlich.
- Stark- und Schwachstromleitungen sind getrennt zu verlegen.
- Stark- und Schwachstromleitungen dürfen nie direkt oberhalb oder direkt unterhalb der Leiterplatten verschraubt werden.
- Bei falsch angeschlossenen Drähten oder falsch eingesteckten Leiterplatten können Elektronikbauteile zerstört werden.
- Pro 13A-C Sicherung dürfen maximal 10 Motoren angeschlossen werden (Anlaufströme).

Montage:

- Das Gerät wird in trockenen Innenräumen montiert. Anschluss gemäss Schema.
- Die Zugänglichkeit zum Gerät muss für Unterhaltszwecke jederzeit gewährleistet sein.

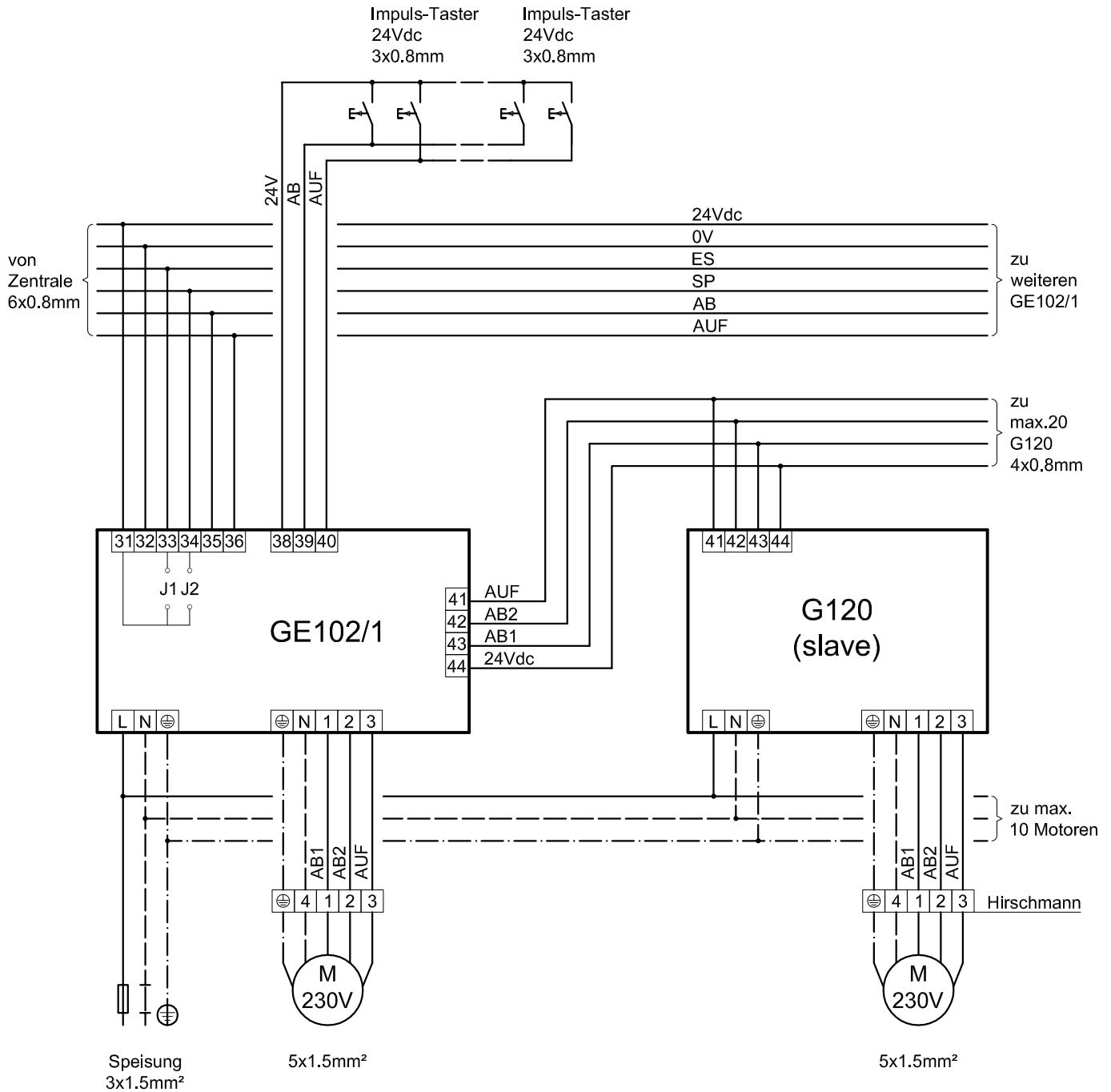
Geräteeigenschaften:

- LxBxT: 195mm x 76mm x 57mm
- IP: 30
- Gewicht (GE102/1): ~320g
- Gewicht (G120): ~280g

Zulässige Umgebungsbedingungen:

- Betriebstemperatur: -5 ... +60°C
- Luftfeuchtigkeit: Max. 85 % rel. Feuchte, Kondensation vermeiden

Anschluss



Wird für die Zentralsteuerung eine 4-Drahtleitung verwendet (ohne ES und SP), so müssen die auf der Leiterplatte standartmässig offen gesteckten Steckbrücken J1 und J2 in die geschlossene Position umgesteckt werden.