



Abbildung 1: Motorsteuergerät MSG-1 24V UP

1. Funktion

Die Motorsteuereinheit MSG-1 24V UP ist ein elektronisches Steuergerät zur Ansteuerung von einem 24VDC Polwender-Motor. Zur Spannungsversorgung des MSG werden 230VAC benötigt. Für die Versorgung des Motors ist ein integriertes Netzteil für 24VDC enthalten.

Die Motorsteuereinheit bietet die Möglichkeit, den angeschlossenen Motor über Handtaster oder eine Zentralsteuerung zu bedienen. Durch die 2 separaten Eingänge werden AUF- und AB- Fahrbefehle ausgelöst und es können Gruppen gebildet werden. Zur Steuerung wird Niederspannung (intern) verwendet.

1.1 Steuerung

Das Betätigen des AB-Fahrbefehls länger als 1 Sekunde speichert den gesetzten Befehl und bewirkt, dass der Antrieb in die untere Endstellung gefahren wird. Das Betätigen des AUF-Fahrbefehls länger als 1 Sekunde speichert den gesetzten Befehl und bewirkt, dass der Antrieb in die obere Endstellung gefahren wird.

Bei Lamellen kann der Neigungswinkel durch kurzes Betätigen (<1 Sekunde) des entsprechenden Fahrbefehls verändert werden.

Das kurze Betätigen des Gegenbefehls stoppt die Ausführung des aktuellen Fahrbefehls.

Bei gleichzeitiger Bedienung von AUF und AB wird der AUF-Fahrbefehl ausgeführt.

2. Hinweise

2.1 Sicherheitshinweise

Dieses Gerät darf nur zum bestimmungsgemässen Gebrauch verwendet werden. Arbeiten mit 230V Netzspannung dürfen nur von einer Elektro-Fachkraft ausgeführt werden. Für Arbeiten an den Geräten bzw. an der Elektroinstallation ist die betroffene Umgebung spannungslos zu schalten und gegen Wiedereinschalten zu sichern. Die Bedienstellen müssen für Kinder unerschwinglich sein.

Wenn anzunehmen ist, dass ein gefahrloser Betrieb nicht möglich ist, darf das Gerät nicht in Betrieb genommen bzw. muss es ausser Betrieb gesetzt werden. Diese Annahme ist berechtigt, wenn:

- Das Gehäuse oder die Zuleitungen Beschädigungen aufweisen;
- Das Gerät nicht mehr bestimmungsgemäss arbeitet. Für die Einhaltung der Installationsvorschriften ist der Betreiber selbst verantwortlich.

2.2 Haftung / Garantiebestimmungen

Bei Nichtbeachtung der in dieser Anleitung gegebenen Produktinformation, bei Einsatz ausserhalb des vorgesehenen Verwendungszwecks oder bei nicht bestimmungsgemässen Gebrauch, lehnt der Hersteller die Gewährleistung für Schäden am Produkt ab. Die Haftung für Folgeschäden ist ebenfalls ausgeschlossen. Die Gewährleistung einer 2-jährigen Garantie ab Verrechnungsdatum erstreckt sich auf den kostenlosen Ersatz oder die Reparatur des Geräts infolge Material- oder Herstellungsfehler schadhaft gewordener Teile. Die Instandstellungsarbeiten erfolgen durch uns im Haus oder auswärts unter Verrechnung von Zeitaufwand und Spesen. Weitere Ansprüche wie auch Abgeltungen für Folgeschäden sind ausgeschlossen.

Des Weiteren wird auf die Allgemeinen Geschäftsbedingungen verwiesen (www.storen.ch).

2.3 Montage / Anschluss

Der Anschluss muss gemäss Anschlusschema erfolgen, bei falsch angeschlossenen Drähten können Elektronik-Bauteile zerstört werden. Schalten Sie Motoren nie parallel. Pro Klemmsatz darf nur ein Antrieb angeschlossen werden, da sonst der Motor beschädigt wird. Als lokale Bedienstellen dürfen nur Taster verwendet werden. Schliessen Sie nie mehr als 10 Motoren an eine 13A Sicherungsgruppe.

Die Zugänglichkeit zum Gerät muss für Unterhaltungszwecke jederzeit gewährleistet sein.

2.4 Erstinbetriebsetzung

Nach Abschluss der Montage ist das Gerät mit dem Einschalten der Versorgungsspannung betriebsbereit. Dabei ist vorgängig die korrekte Funktion des angesteuerten Produkts (Store und Motor) sicherzustellen.

2.5 Funktion / Wartung

Das Gerät muss regelmässig auf ordnungsgemässe Funktion überprüft werden (z.B. auch auf gelockerte Klemmen).

Innerhalb des Geräts befinden sich ansonsten keine zu wartenden Teile.

2.6 Geräteverhalten bei Spannungsunterbrechungen der Versorgungsspannung 230V AC

Bei Wegfall der Versorgungsspannung 230V AC wird der angeschlossene Verbraucher (Motor) abgeschaltet. Bei Wiederkehr der Versorgungsspannung bleibt der Verbraucher so lange abgeschaltet bis ein neuer Fahrbefehl an das MSG abgegeben wird.

2.7 Gebrauchshinweise

Ein automatisch gesteuerter Antrieb kann sich unerwartet in Bewegung setzen. Dadurch:

- dürfen sich im Bewegungsbereich der Store keine Fremdgegenstände befinden.
- besteht die Gefahr des Aussperrens. Es muss sichergestellt werden, dass die Store bei Aufenthalt ausserhalb der Wohnung nicht automatisch herunterfährt und den Zugang versperrt.
- muss die Storeanlage bei Wartungsarbeiten (z.B. Fensterreinigung) fachgerecht ausser Betrieb gesetzt werden.

Bei einem Stromausfall ist die Anlage nicht funktionsfähig. Daher sollten die Storen bei drohenden Witterungseinflüssen rechtzeitig in eine sichere Position gefahren werden, insofern dies nicht schon durch eine eventuelle Automatikfunktion (Produktschutz) bereits geschehen ist.

2.8 Entsorgung

Das Gerät muss nach dem Gebrauch entsprechend den gesetzlichen Vorschriften entsorgt bzw. der Wiederverwertung zugeführt werden. Nicht über den Hausmüll entsorgen!

3. Störungsbehebung

Störungsbehebungen dürfen nur von einer Elektro-Fachkraft ausgeführt werden.

Schalten Sie die Versorgungsspannung aus und prüfen Sie die Spannungsfreiheit. Es sind die folgenden Punkte zu beachten:

- Die eingebaute Feinsicherung darf nur von einer Elektro-Fachkraft durch eine Sicherung gleichen Typs ausgewechselt werden.
- Systematische Kontrolle auf korrekte Verdrahtung.
- Prüfung, ob die Anschlussdrähte sauber unter die Klemmen geführt sind. (keine Isolation eingeklemmt)
- Prüfung, ob alle Klemmen angezogen sind.

4. Technische Daten

Versorgung Verbraucherkreis (Motor)	
Betriebsspannung	230V AC \pm 10% 50-60Hz
Ausgang Antrieb, ab internem Netzteil	
Spannung	24VDC, Polwendeschaltung
Strom	Max. 500mA
Zulässige Umgebungsbedingungen	
Umgebungstemperatur Lagerung, Transport	-30°C bis +85°C
Umgebungstemperatur Betrieb	-20°C bis +70°C
Luftfeuchte (rel. Feuchte, nicht kondensierend)	5 - 80 % rel. Feuchte ohne Kondensation
IP-Schutzgrad	IP 20 (trockene Innenräume)
Montage	
Gehäuseabmessung	L x B x T 51 x 50 x 41mm
Montageart	Unterputz in Abzweigdose, Kanal oder Profil
Einbaulage	Vertikal / Horizontal
Abstände zum Gehäuse	Keine Einschränkungen
Geräteigenschaften	
Gewicht	ca. 100g
Gehäuse	Kunststoff, weiss

Schenker Storen AG
Stauwehrstrasse 34
CH- 5012 Schönenwerd
Telefon: 062 858 55 11
www.storen.ch
steuerungen@storen.ch

Druckfehler, Irrtum und Änderungen vorbehalten.

5. Einbaugröße

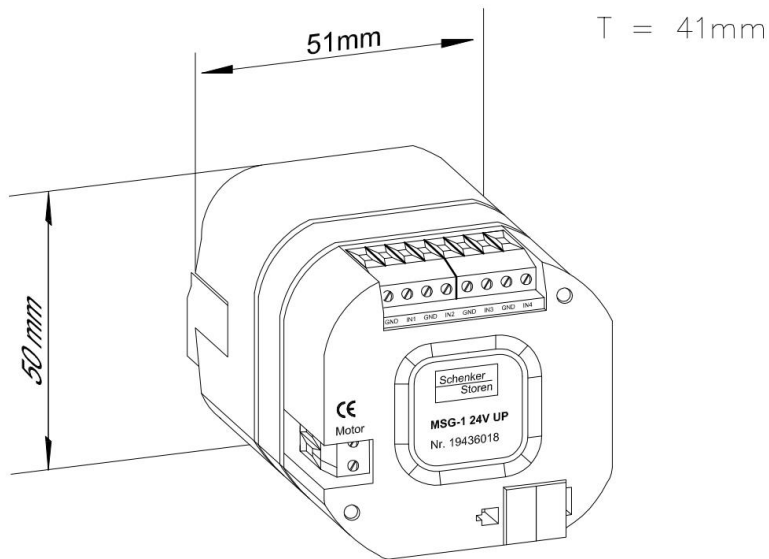


Abbildung 2: Einbaugröße MSG-1 24V UP

6. Anschlussschema

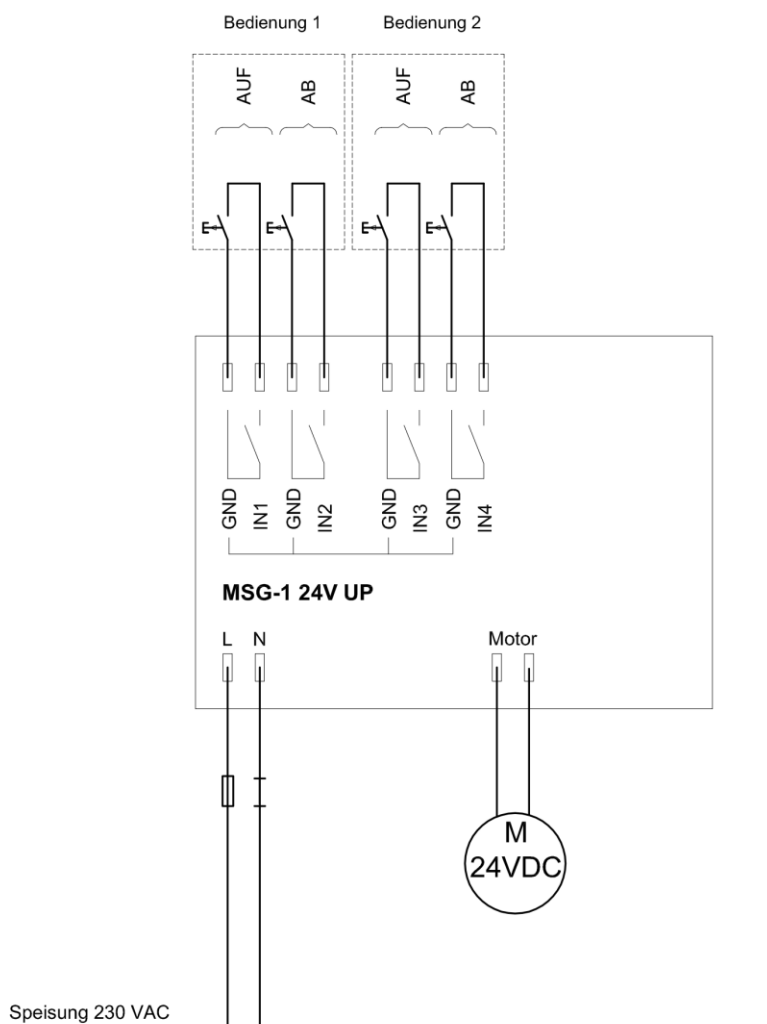


Abbildung 3: Anschlussschema MSG-1 24V UP