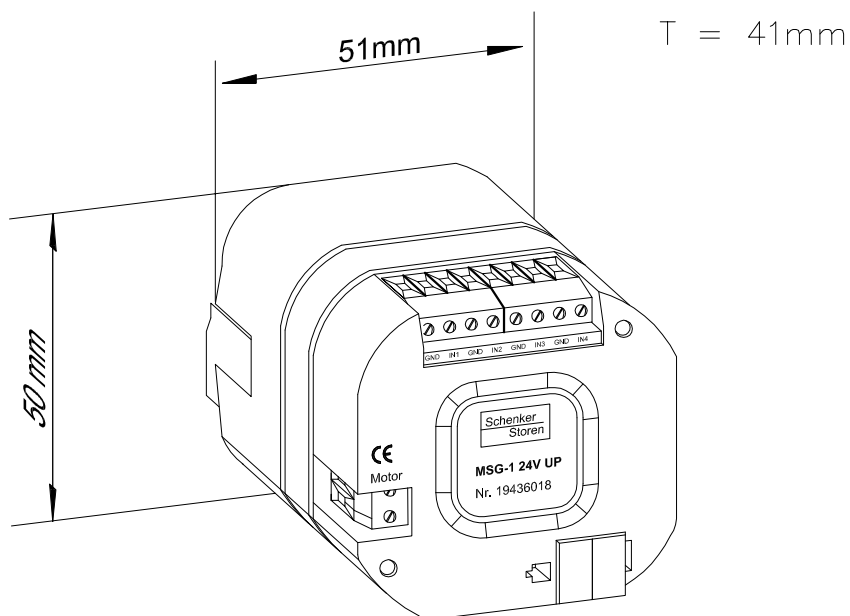


## Allgemeine Hinweise



### Technische Daten:

Die Motorsteuereinheit MSG-1 24V UP ist ein elektronisches Steuergerät zur Ansteuerung von einem 24VDC Polwender-Motor. Zur Spannungsversorgung des MSG werden 230VAC benötigt. Für die Versorgung des Motors ist ein integriertes Netzteil für 24VDC enthalten.

### Montage:

- Die Montage erfolgt in einem Kästchen Gr.I.

### Zulässige Umgebungsbedingungen:

- Betriebstemperatur: -20 ... +70°C
- Luftfeuchtigkeit: Max. 5 - 80 % rel.Feuchte, Kondensation vermeiden
- Schutzgrad: IP 20, für trockene Innenräume

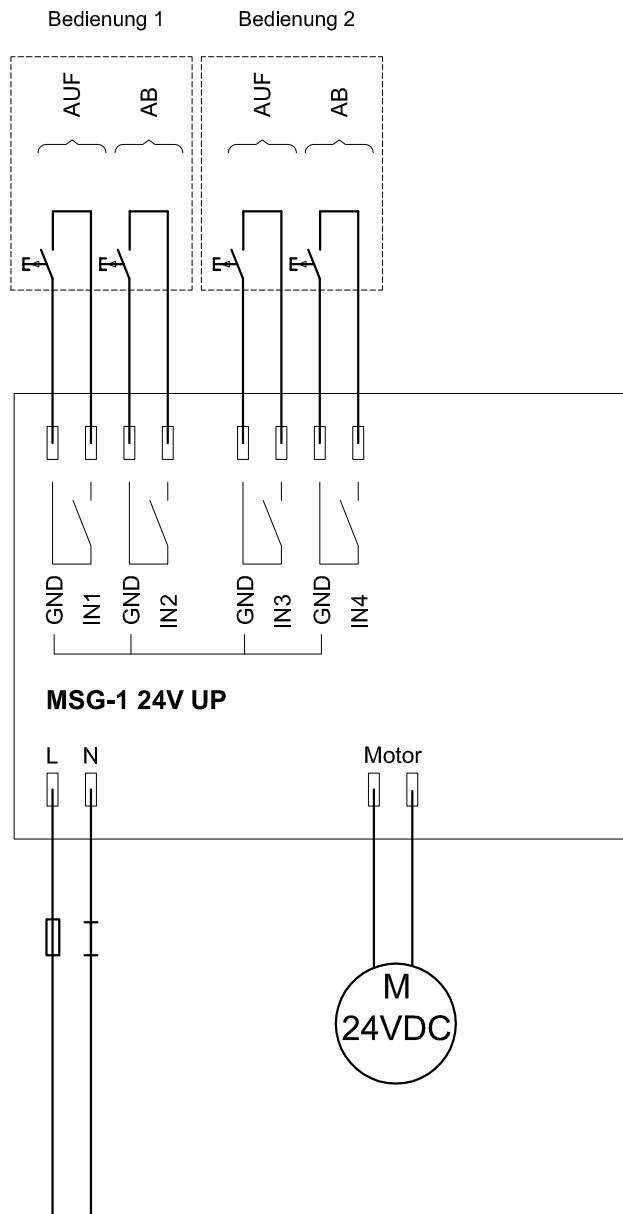
### Versorgung Verbraucherkreis (Motor):

- Betriebsspannung: 230VAC 50Hz
- Absicherung, Antrieb: 4A T

### Ausgang Antrieb, ab internem Netzteil:

- Spannung: 24VDC, Polwendeschaltung
- Strom: max. 500mA

Anschluss



Speisung 230 VAC



- Als Taster sind 24VDC Impulstaster zu verwenden.
- Es dürfen max.10 Motoren an eine 13A-C Sicherung angeschlossen werden. (Anlaufströme).
- Die Drehrichtung des Motors kann je nach Einbauseite unterschiedlich sein.