



Abbildung 1: Motorsteuergerät MSG-1 DES UP

1. Funktion

Das Motorsteuergerät MSG-1 DES UP (siehe Abbildung) ist ein elektronisches Steuergerät zur Ansteuerung von einem Storenmotor mit 3 Endschaltern. Der Ausgang wird durch 3 gegeneinander verriegelte Relais realisiert. Die Motorsteuereinheit bietet die Möglichkeit, den angeschlossenen Motor zentral anzusteuern, oder lokal über einen Handtaster zu bedienen. Zur Spannungsversorgung des MSG und des Antriebs werden 230V AC benötigt.

1.1 Zentrale Steuerung

Wird der Zentraleingang angesteuert, fährt der angeschlossene Antrieb in die entsprechende Richtung. Die zentrale Steuerung hat gegenüber der lokalen Steuerung Priorität, der AUF-Befehl hat Priorität gegenüber dem AB-Befehl.

Ansonsten weist der Zentraleingang das gleiche Verhalten wie die lokale Steuerung aus.

1.2 Lokale Steuerung

Das lange Betätigen des AB-Fahrbefehls (länger als 2 Sekunden) bewirkt, dass die Store in die untere, geschlossene Endstellung AB2 gefahren wird.

Das kurze Betätigen (ca. 0.5 Sekunden) des AB-Fahrbefehls bewirkt, dass die Store in die untere, geöffnete Endstellung AB1 gefahren wird.

Das Betätigen des AUF-Fahrbefehls (länger als 2 Sekunden) bewirkt, dass die Store in die obere Endstellung gefahren wird.

In einer Zwischenposition können die Lamellen durch kurzes Betätigen (max. 1 Sekunde) des AUF-Fahrbefehls weiter geöffnet werden. Das Schliessen der Lamellen ist nur aus der Position AB1 möglich.

Das kurze Betätigen des Gegenfahrbefehls (kürzer als 0.5 Sekunden) stoppt die Ausführung des aktuellen Fahrbefehls.

2. Hinweise

2.1 Sicherheitshinweise

Dieses Gerät darf nur zum bestimmungsgemässen Gebrauch verwendet werden. Arbeiten mit 230V Netzspannung dürfen nur von einer Elektro-Fachkraft ausgeführt werden. Für Arbeiten an den Geräten bzw. an der Elektroinstallation ist die betroffene Umgebung

spannungslos zu schalten und gegen Wiedereinschalten zu sichern. Die Bedienstellen müssen für Kinder unerschwinglich sein.

Wenn anzunehmen ist, dass ein gefahrloser Betrieb nicht möglich ist, darf das Gerät nicht in Betrieb genommen bzw. muss es ausser Betrieb gesetzt werden. Diese Annahme ist berechtigt, wenn:

- Das Gehäuse oder die Zuleitungen Beschädigungen aufweisen;
- Das Gerät nicht mehr bestimmungsgemäss arbeitet. Für die Einhaltung der Installationsvorschriften ist der Betreiber selbst verantwortlich.

2.2 Haftung / Garantiebestimmungen

Bei Nichtbeachtung der in dieser Anleitung gegebenen Produktinformation, bei Einsatz ausserhalb des vorgesehenen Verwendungszwecks oder bei nicht bestimmungsgemässen Gebrauch, lehnt der Hersteller die Gewährleistung für Schäden am Produkt ab. Die Haftung für Folgeschäden ist ebenfalls ausgeschlossen. Die Gewährleistung einer 2-jährigen Garantie ab Verrechnungsdatum erstreckt sich auf den kostenlosen Ersatz oder die Reparatur des Geräts infolge Material- oder Herstellungsfehler schadhaft gewordener Teile. Die Instandstellungsarbeiten erfolgen durch uns im Haus oder auswärts unter Verrechnung von Zeitaufwand und Spesen. Weitere Ansprüche wie auch Abgeltungen für Folgeschäden sind ausgeschlossen.

Des Weiteren wird auf die Allgemeinen Geschäftsbedingungen verwiesen (www.storen.ch).

2.3 Montage / Anschluss

Dieses Gerät ist geeignet zum Betrieb in trockenen Innenräumen. Anschluss gemäss Anschlussschema. Die Zugänglichkeit zum Gerät muss für Unterhaltszwecke jederzeit gewährleistet sein.

2.4 Erstinbetriebsetzung

Nach Abschluss der Montage ist das Gerät mit dem Einschalten der Versorgungsspannung betriebsbereit. Dabei ist vorgängig die korrekte Funktion des angesteuerten Produkts (Store und Motor) sicherzustellen.

2.5 Funktion / Wartung

Das Gerät muss regelmässig auf ordnungsgemässe Funktion überprüft werden. (z.B. auch auf gelockerte Schrauben)

Innerhalb des Geräts befinden sich keine zu wartenden Teile.

2.6 Geräteverhalten bei Spannungsunterbrechungen der Versorgungsspannung 230V AC

Bei Wegfall der Versorgungsspannung 230V AC wird der angeschlossene Verbraucher (Motor) abgeschaltet. Bei Wiederkehr der Versorgungsspannung bleibt der Verbraucher so lange abgeschaltet bis ein neuer Fahrbeehl an das Motorsteuergerät abgegeben wird.

2.7 Gebrauchshinweise

Automatisch gesteuerte Storen können sich unerwartet in Bewegung setzen. Dadurch:

- dürfen sich im Bewegungsbereich der Store keine Fremdgegenstände befinden.

- besteht die Gefahr des Aussperrens. Es muss sichergestellt werden, dass die Store bei Aufenthalt ausserhalb der Wohnung nicht automatisch runterfährt und den Zugang versperrt.
- muss die Storeanlage bei Wartungsarbeiten (z.B. Fensterreinigung) fachgerecht ausser Betrieb gesetzt werden.

Bei einem Stromausfall ist die Anlage nicht funktionsfähig. Daher sollten die Storen bei drohenden Witterungseinflüssen rechtzeitig in eine sichere Position gefahren werden, insofern dies nicht schon durch die Automatikfunktion (Produktschutz) bereits geschehen ist.

2.8 Entsorgung

Das Gerät muss nach dem Gebrauch entsprechend den gesetzlichen Vorschriften entsorgt bzw. der Wiederverwertung zugeführt werden. Nicht über den Hausmüll entsorgen!

3. Störungsbehebung

Störungsbehebungen dürfen nur von einer Elektro-Fachkraft ausgeführt werden.

Schalten Sie die Versorgungsspannung aus und prüfen Sie die Spannungsfreiheit. Es sind die folgenden Punkte zu beachten:

- Systematische Kontrolle auf korrekte Verdrahtung.
- Prüfung, ob die Anschlussdrähte sauber unter die Klemmen geführt sind. (keine Isolation eingeklemmt)
- Prüfung, ob alle Klemmen angezogen sind.

4. Technische Daten

Versorgung Verbraucherkreis (Motor)	
Betriebsspannung	230V AC $\pm 10\%$ 50-60Hz
Absicherung Antrieb	4A T
Zulässige Umgebungsbedingungen	
Umgebungstemperatur Lagerung, Transport	-55°C bis +90°C
Umgebungstemperatur Betrieb	-20°C bis +70°C
Luftfeuchte (rel. Feuchte, nicht kondensierend)	Max. 95 % rel. Feuchte ohne Kondensation
IP-Schutzgrad	IP 20
Montage	
Gehäuseabmessung	L x B x T 47x38x30mm
Montageart	in Abzweigdose, Kanal oder Profil
Einbaulage	Vertikal / Horizontal
Abstände zum Gehäuse	Keine Einschränkungen
Geräteigenschaften	
Gewicht	ca. 60g

Schenker Storen AG
Stauwehrstrasse 34
5012 Schönenwerd
Telefon: 062 858 55 11
www.storen.ch
steuerungen@storen.ch

Druckfehler, Irrtum und Änderungen vorbehalten

5. Einbaugröße

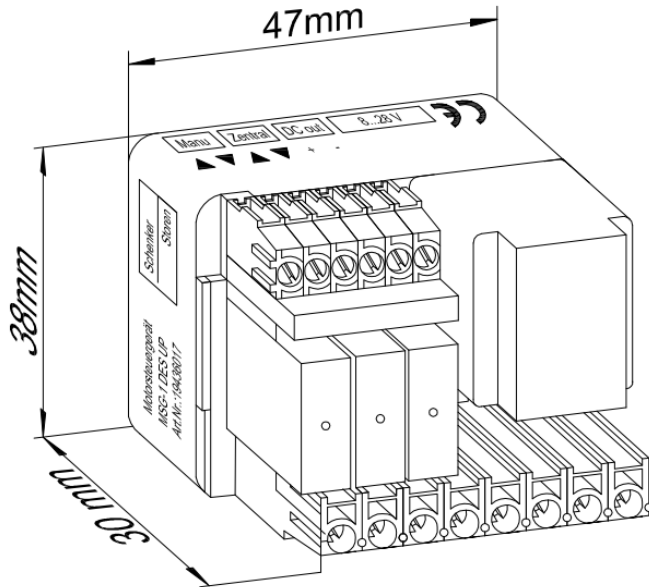


Abbildung 2: Einbaugröße MSG-1 DES UP

6. Anschlussschema

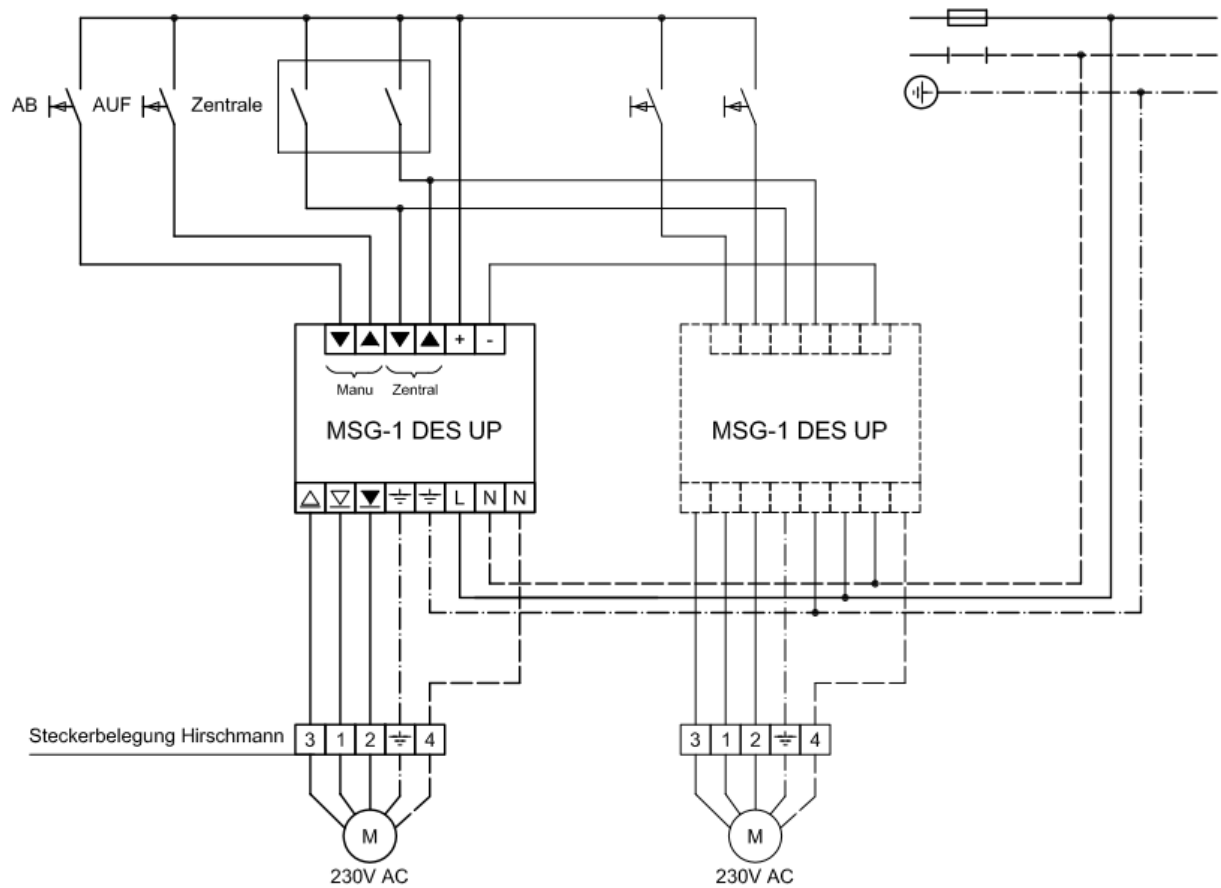


Abbildung 3: Anschlussschema MSG-1 DES UP