



Abbildung 1: Motorsteuergerät MSG-2H EES

1. Funktion

Das Motorsteuergerät MSG-2H EES (siehe Abbildung) ist ein elektronisches Steuergerät zur Ansteuerung von bis zu 2 Storenmotoren mit 2 Endschaltern. Die Ausgänge werden durch 2 gegeneinander verriegelte Relais realisiert.

Die Motorsteuereinheit bietet die Möglichkeit, die angeschlossenen Motoren zentral anzusteuern, oder lokal über 2 Handtaster zu bedienen.

Über Sperreingänge kann die zentrale und lokale Bedienung eingeschränkt werden.

Zur Spannungsversorgung des MSG und der Antriebe werden 230V AC benötigt.

1.1 Zentrale Steuerung

Wird der Zentraleingang angesteuert, fahren alle angeschlossenen Antriebe in die entsprechende Richtung. Die zentrale Ansteuerung ist bei Auslieferung auf die Betriebsart „Totmann“ eingestellt und hat keine Speicherung des Fahrbefehls bei Betätigung des Tasters länger als 2 Sekunden zur Folge. Die zentrale Steuerung hat gegenüber der lokalen Steuerung Priorität, der AUF-Befehl hat Priorität gegenüber dem AB-Befehl.

1.2 Lokale Steuerung

Das Betätigen des AB- Fahrbefehls länger als 2 Sekunden speichert den gesetzten Befehl und bewirkt, dass die Store in die untere Endstellung gefahren wird. Das Betätigen des AUF- Fahrbefehls länger als 2 Sekunden speichert den gesetzten Befehl und bewirkt, dass die Store in die obere Endstellung gefahren wird.

Der Neigungswinkel der Lamellen kann durch kurzes Betätigen (<1 Sekunde) des entsprechenden Fahrbefehls verändert werden. Das kurze Betätigen des Gegenbefehls stoppt die Ausführung des aktuellen Fahrbefehls.

1.3 Sperren

Durch das Ansteuern der folgenden Sperreingänge kann die lokale und zentrale Bedienung unterdrückt werden:

- Sperre zentraler AB-Befehl
- Sperre lokaler AUF-Befehl (alle Taster)
- Sperre lokaler AB-Befehl (alle Taster)

Der zentrale AUF-Befehl kann aus Sicherheitsgründen nicht gesperrt werden.

2. Hinweise

2.1 Sicherheitshinweise

Dieses Gerät darf nur zum bestimmungsgemässen Gebrauch verwendet werden. Arbeiten mit 230V Netzspannung dürfen nur von einer Elektro-Fachkraft ausgeführt werden. Für Arbeiten an den Geräten bzw. an der Elektroinstallation ist die betroffene Umgebung spannungslos zu schalten und gegen Wiedereinschalten zu sichern. Die Bedienstellen müssen für Kinder unerreikbaar sein.

Wenn anzunehmen ist, dass ein gefahrloser Betrieb nicht möglich ist, darf das Gerät nicht in Betrieb genommen bzw. muss es ausser Betrieb gesetzt werden. Diese Annahme ist berechtigt, wenn:

- Das Gehäuse oder die Zuleitungen Beschädigungen aufweisen;
- Das Gerät nicht mehr bestimmungsgemäss arbeitet.

Für die Einhaltung der Installationsvorschriften ist der Betreiber selbst verantwortlich.

2.2 Haftung / Garantiebestimmungen

Bei Nichtbeachtung der in dieser Anleitung gegebenen Produktinformation, bei Einsatz ausserhalb des vorgesehenen Verwendungszwecks oder bei nicht bestimmungsgemässen Gebrauch, lehnt der Hersteller die Gewährleistung für Schäden am Produkt ab. Die Haftung für Folgeschäden ist ebenfalls ausgeschlossen.

Die Gewährleistung einer 2-jährigen Garantie ab Verrechnungsdatum erstreckt sich auf den kostenlosen Ersatz oder die Reparatur des Geräts infolge Material- oder Herstellungsfehler schadhaft gewordener Teile. Die Instandstellungsarbeiten erfolgen durch uns im Haus oder auswärts unter Verrechnung von Zeitaufwand und Spesen. Weitere Ansprüche wie auch Abgeltungen für Folgeschäden sind ausgeschlossen.

Des Weiteren wird auf die Allgemeinen Geschäftsbedingungen verwiesen (www.storen.ch).

2.3 Montage / Anschluss

Dieses Gerät ist geeignet zum Betrieb in trockenen Innenräumen. Anschluss gemäss Anschlusschema. Die Zugänglichkeit zum Gerät muss für Unterhaltszwecke jederzeit gewährleistet sein.

2.4 Erstinbetriebsetzung

Nach Abschluss der Montage ist das Gerät mit dem Einschalten der Versorgungsspannung betriebsbereit. Dabei ist vorgängig die korrekte Funktion des angesteuerten Produkts (Store und Motor) sicherzustellen.

2.5 Funktion / Wartung

Das Gerät muss regelmässig auf ordnungsgemässe Funktion überprüft werden.

Innerhalb des Geräts befinden sich keine zu wartenden Teile.

2.6 Geräteverhalten bei Spannungsunterbrechungen der Versorgungsspannung 230V AC

Bei Wegfall der Versorgungsspannung 230V AC wird der angeschlossene Verbraucher (Motor) abgeschaltet. Bei Wiederkehr der Versorgungsspannung bleibt der Verbraucher so lange abgeschaltet bis ein neuer Fahrbefehl an das Motorsteuergerät abgegeben wird.

2.7 Gebrauchshinweise

Automatisch gesteuerte Storen können sich unerwartet in Bewegung setzen. Dadurch:

- dürfen sich im Bewegungsbereich der Store keine Fremdgegenstände befinden.
- besteht die Gefahr des Aussperrens. Es muss sichergestellt werden, dass die Store bei Aufenthalt ausserhalb der Wohnung nicht automatisch runterfährt und den Zugang versperrt.
- muss die Storeanlage bei Wartungsarbeiten (z.B. Fensterreinigung) fachgerecht ausser Betrieb gesetzt werden.

Bei einem Stromausfall ist die Anlage nicht funktionsfähig. Daher sollten die Storen bei drohenden Witterungseinflüssen rechtzeitig in eine sichere Position gefahren werden, insofern dies nicht schon durch die Automatikfunktion (Produktschutz) bereits geschehen ist.

2.8 Entsorgung

Das Gerät muss nach dem Gebrauch entsprechend den gesetzlichen Vorschriften entsorgt bzw. der Wiederverwertung zugeführt werden. Nicht über den Hausmüll entsorgen!

3. Störungsbehebung

Beim Eintritt einer Störung sind die folgenden Punkte zu kontrollieren.

- Systematische Kontrolle auf korrekte Verdrahtung.
- Prüfung, ob die Anschlussdrähte sauber unter die Klemmen geführt sind. (keine Isolation eingeklemmt).

4. Technische Daten

Versorgung	
Betriebsspannung	230V AC $\pm 10\%$ 50-60Hz
Überspannungsschutz	Varistor, 275V
Steuerkreis Signalspannung	
Spannung Steuercreis	12 V DC $\pm 20\%$
Stromaufnahme pro Einheit	12-14 mA
Anschlussklemmen	
Nennquerschnitt	0.5 – 2.5 mm ²
Abisolierlänge Draht	6 – 7 mm
Zulässige Umgebungsbedingungen	
Umgebungstemperatur Lagerung, Transport	-55...+90 °C
Umgebungstemperatur Betrieb	-20...+70 °C
Luftfeuchte (rel. Feuchte, nicht kondensierend)	Max. 95 % rel. Feuchte Kondensation vermeiden
IP-Schutzgrad	20
Verschmutzungsgrad	2
Montage	
Gehäuseabmessung	L x B x T 53x88x60mm
	3 TE
Montageart	Reiheneinbau auf Hutschiene EN50022
Einbaulage	Vertikal / Horizontal
Abstände zum Gehäuse	Keine Einschränkungen
Geräteigenschaften	
Schutzgrad	IP 20
Gewicht	ca. 180g
Gehäuse	Material: Makrolon 6265
	Farbe: weiss, ähnlich RAL9016
Konformität	
Richtlinien	EMV: 2004/108/EG Niederspannung: 2000/95/EG R&TTE: 1999/5/EG
Spezifikationen	EN60730-1 :2000-11 + A11 :2000

Schenker Storen AG
Stauwehrstrasse 34
5012 Schönenwerd
Telefon: 062 858 55 11
www.storen.ch
steuerungen@storen.ch

Druckfehler, Irrtum und Änderungen vorbehalten.

5. Einbaugröße

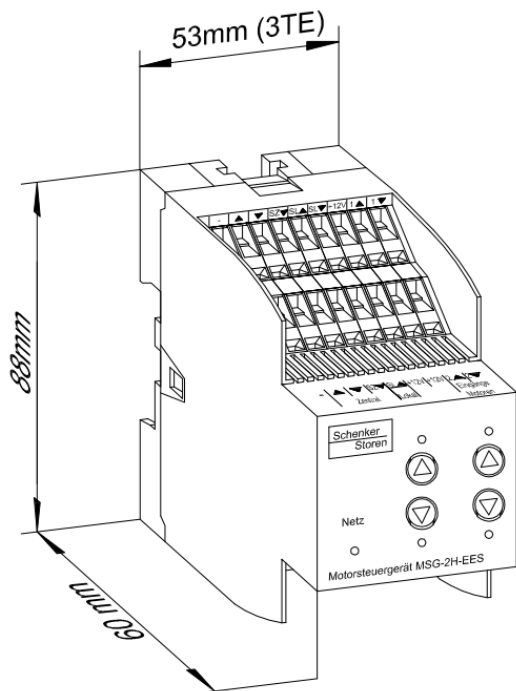


Abbildung 2: Einbaugröße MSG-2H EES

6. Anschlussschema

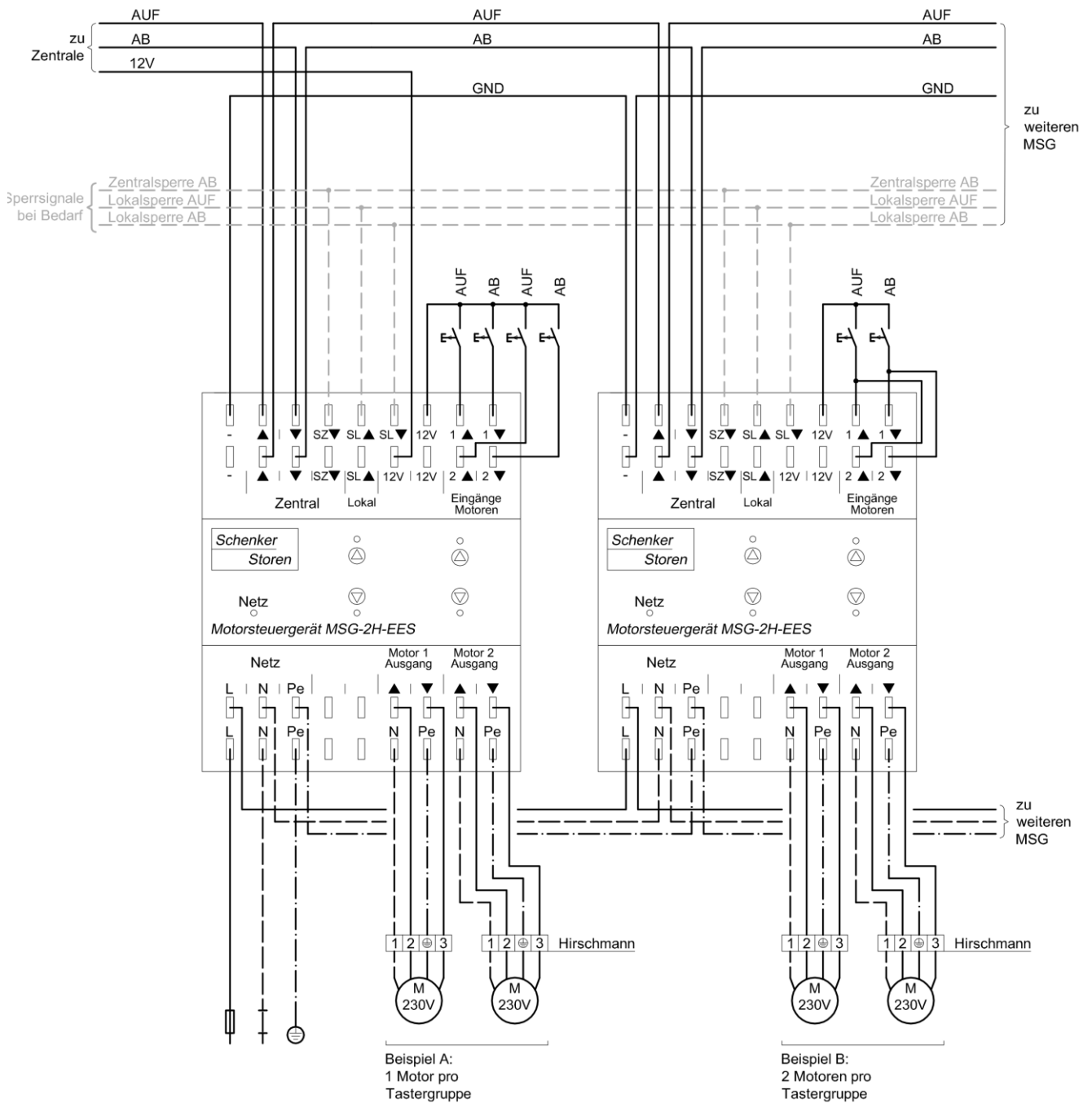


Abbildung 3: Anschlussschema MSG-2H EES