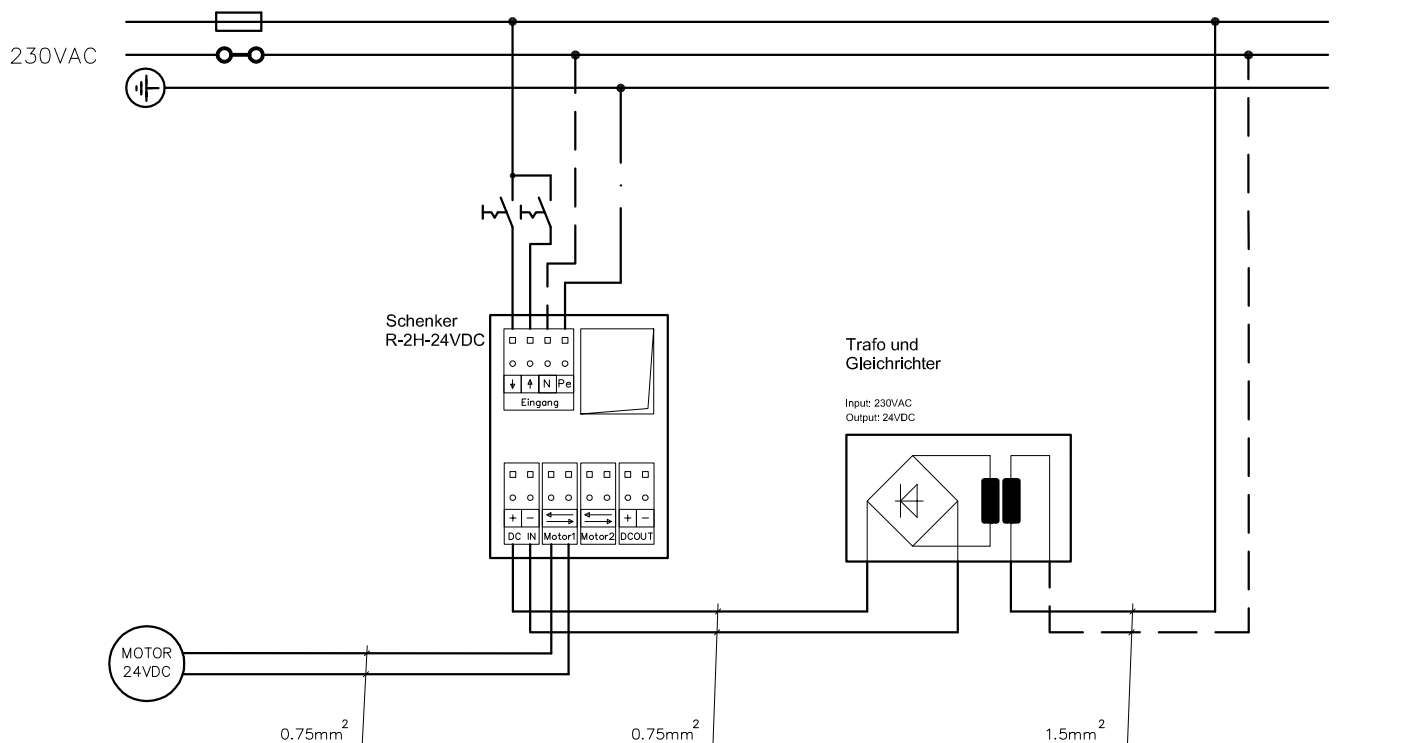


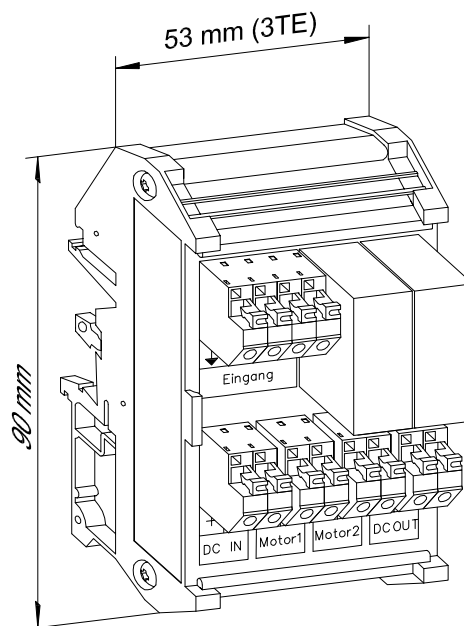
Anschluss



Montagedetail R-2H-24VDC

zu beachten:

- Die Montage vom R-2H-24VDC erfolgt in einer geschlossenen Verteilung auf einer Hutschiene EN 60715.
- Die Leitungslänge zwischen Netzgerät und Motor darf maximal 20m betragen
(Bei einem Querschnitt von von 1.5mm² darf der Abstand 40m betragen)
- Schutzart: IP 20
- Betriebsspannung: 24VDC
- Steuereingang: 230VAC
- Ausgänge: 2x Motorenausgänge 24VDC
1x Spannung 24VDC
- Vergewissern Sie sich vor der Montage oder Demontage, dass die Anschlussleitungen spannungsfrei sind.



Tiefe: 50 mm