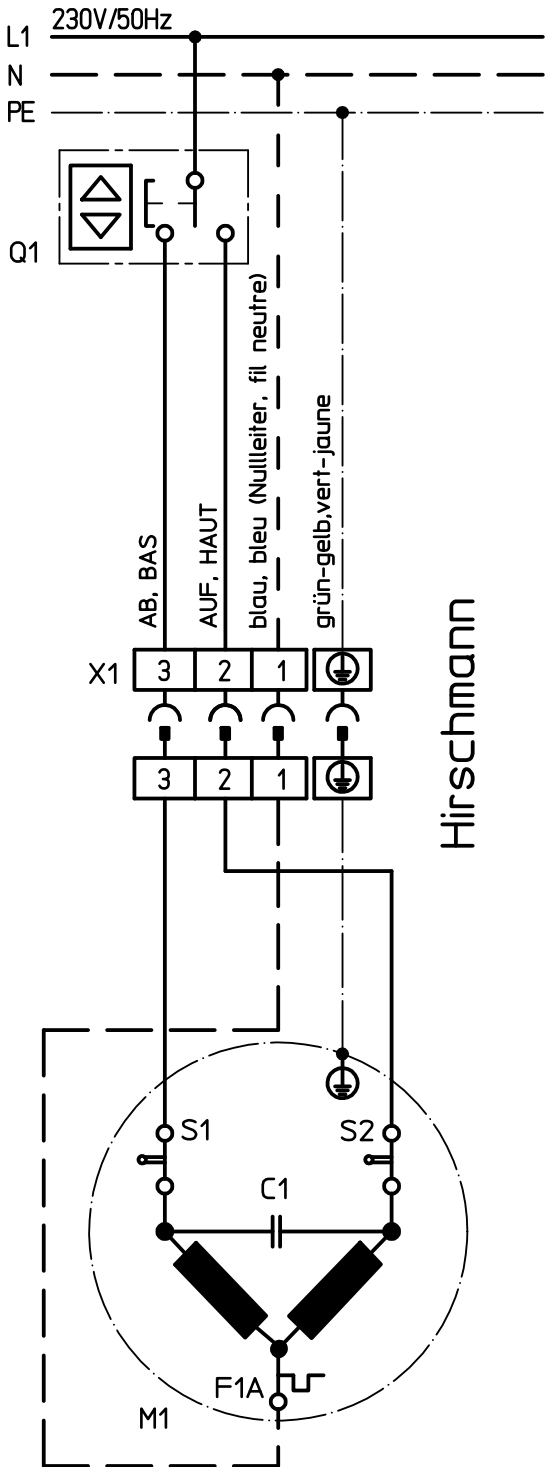


© Alle Rechte vorbehalten



Hirschmann

C1	Kondensator	condensateur
M1	Motor-Typ type de moteur	Stromaufnahme ampérage
	J406 1TN	0.40 A
	J410 1TN	0.65 A
	J415 1TN	0.94 A
	J418 1TN	1.10 A
	J406 HTM	0.40 A
	J410 HTM	0.65 A
	J415 HTM	0.94 A
	J418 HTM	1.10 A
Q1	Storeschalter 6A, 230V 2 Arbeitskontakte verriegelt mit 2 Funktionstasten	interrupteur de stores 6A, 230V 2 contact travail verrouillé 2 boutons de fonction
X1	Stecker Hirschm. S... Endschalter	accouplement à fiche interrupteur de fin de course
F1A	Thermoschutz- schalter	interrupteur thermique

Storenmotoren dürfen nicht parallel geschaltet werden

Bei eigenmächtiger Abänderung dieses Schemas durch Dritte lehnen wir jede Verantwortung ab.

Der definitive Anschluss darf nur vorgenommen werden, wenn unser Monteur die "oben und unten" Storenendstellung (Endschalter von Motor) einreguliert und die Motoren dazu freigegeben hat.

ERDUNG bzw. NULLUNG NACH OERTLICHEN VORSCHRIFTEN

Le raccordement des moteurs en parallèle n'est pas permis

En cas de modification du schéma par un tiers nous refusons toute responsabilité.

Le raccordement définitif peut être fait qu'après réglage des interrupteurs de fin de course des moteurs par notre monteur.

MISE A TERRE SELON PRESCRIPTIONS LOCALES

Werkstoff	Ae-Index	6	7	8	9	10	Maßstab	Gez.	8.01.91	Esposito
	Ae-Nr.							Gepr.		
Verwendung	Datum	26.09.02	25.04.05	04.07.05	25.08.06	05.11.08	%	Avor		
	Name	Fischer	Fischer	Fischer	Fischer	Fischer		Norm/EDV		

Titel	El. Anschluss-Schema zu Raffstorenmotor, mit Einfachendschalter	Ersetzt durch:
		Ersatz für:

Schenker Storen AG  
Sonnen- und Wetterschutzsysteme  
CH-5012 Schönenwerd



A 160 243