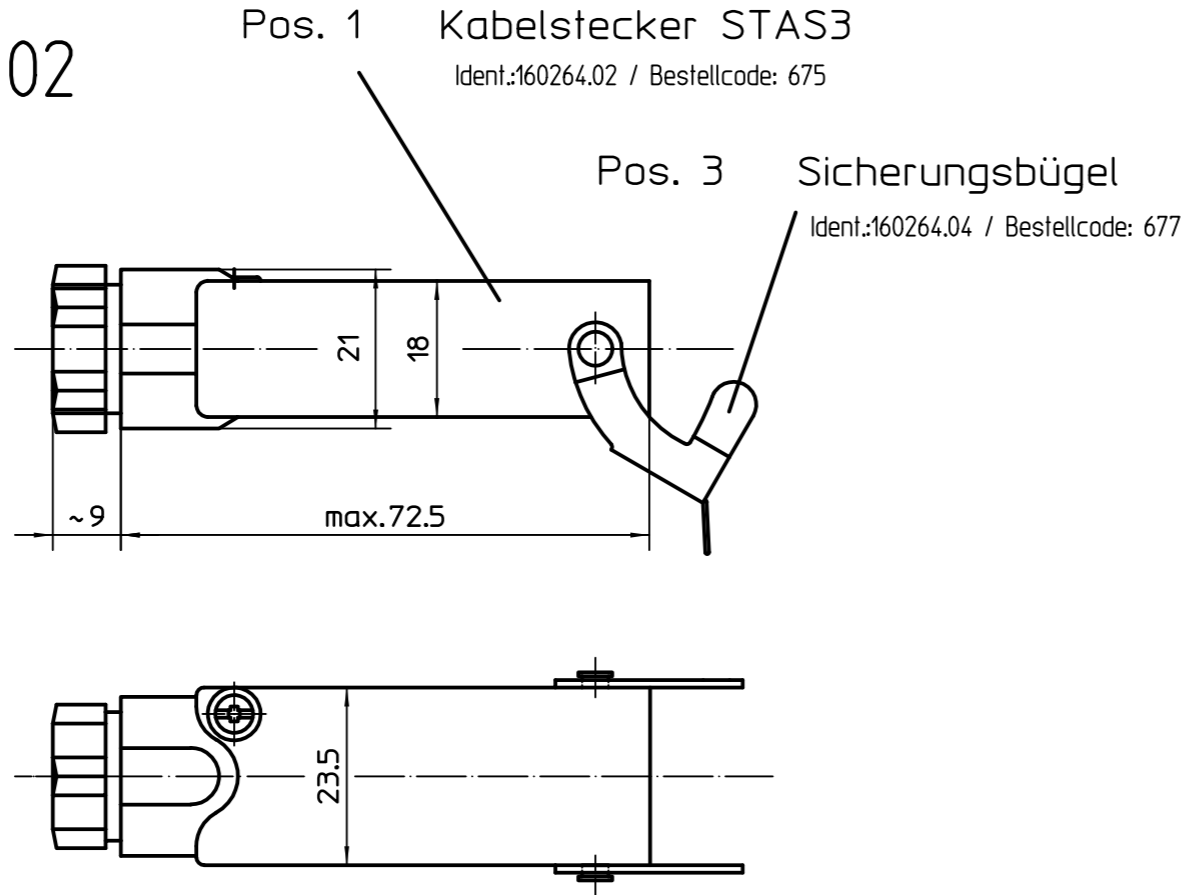
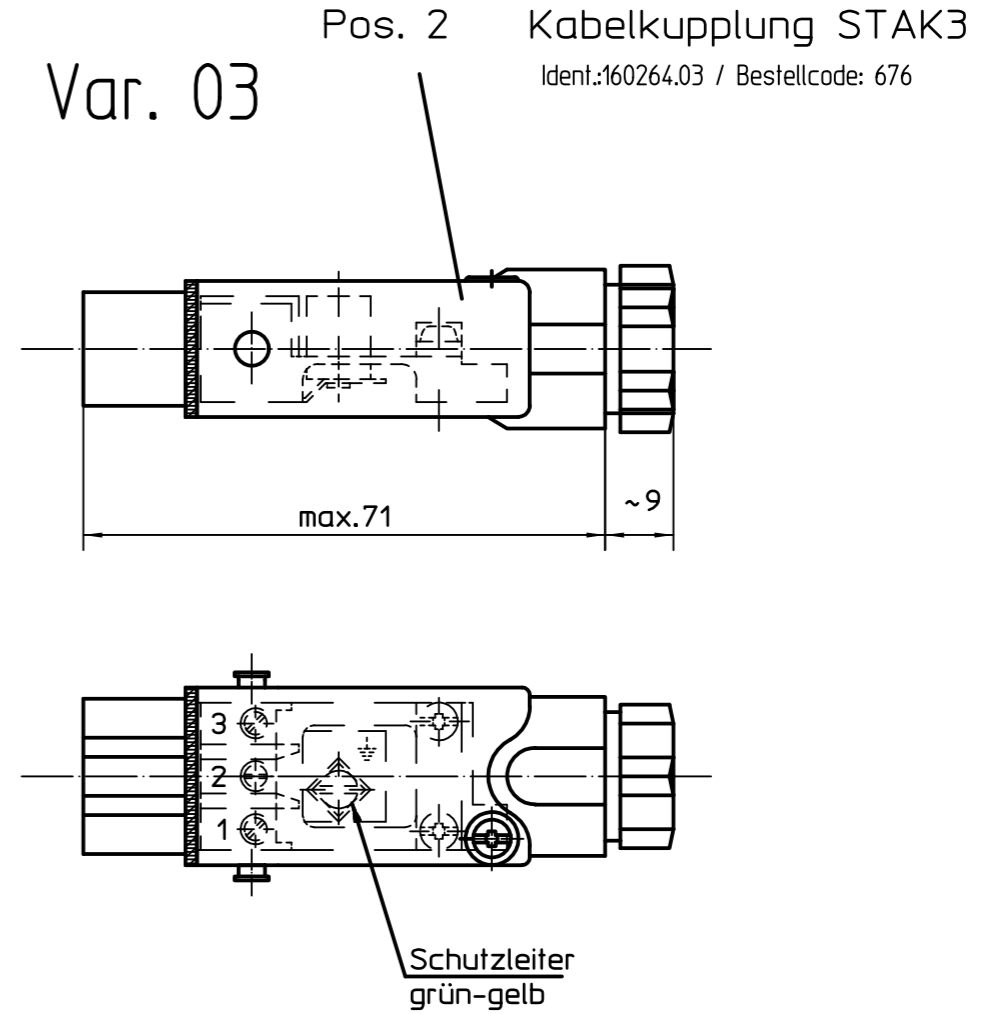


### Var. 02



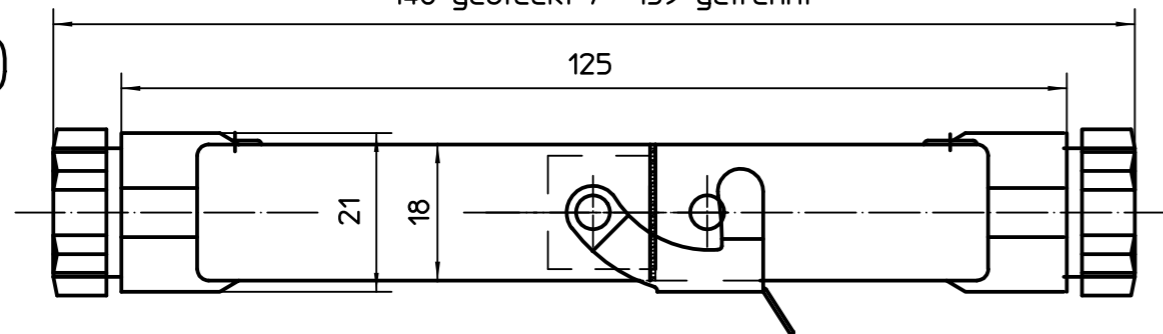
### Var. 03



### Steckerkupplung kompl.

Ident.:160264.10 / Bestellcode: 678 ~146 gesteckt / ~159 getrennt

### Var. 10



Var.	
02	Kabelstecker
03	Kabelkupplung
04	Sicherungsbügel
10	Steckerkupplung kompl.

#### Anschluss Motor mit 2 Endschaltern:

- 3: Drehrichtung 1
- 2: Drehrichtung 2
- 1: Neutralleiter blau

PE: Schutzleiter grün-gelb

#### Direkt-Netzanschluss Funkmotor:

- 3: Unbeschaltet
- 2: Polleiter
- 1: Neutralleiter blau

PE: Schutzleiter grün-gelb

Werkstoff	Ae-Index	3	4	5	6	7	Maßstab	Gez.	17.11.88	Bernas	
	Ae-Nr.							1:1	Gepr.		
Verwendung	Datum	24.09.93	04.07.96	11.11.05	13.01.06	05.05.06	Avor				
	Name	Brignoli	Gubler	Fischer	Fischer	Fischer	Norm/EDV				

Titel		Steckerkupplung Hirschmann		Ersetzt durch:	
				Ersatz für:	

Schenker Storen AG Sonnen- und Wetterschutzsysteme CH-5012 Schönenwerd		<b>Schenker Storen</b>		160 264	
--	--	------------------------	--	---------	--

Standard-Querschnitt Anschlussleitungen: 1,5 mm<sup>2</sup>. Örtliche Vorschriften beachten!