



Abbildung 1: Parallelsteuergerät WGG-2 UP

1. Funktion

Das Parallelsteuergerät WGG-2 UP ist ein Gruppensteuerrelais zur Ansteuerung zwei Storen mit 2 Endschaltern. Zur Ansteuerung des WGG-2 UP und der beiden Antriebe werden 230V AC benötigt. Die Motoren werden zusammen über einen Schalter betrieben.

1.1 Steuerung

Das Einrasten des AB-Fahrbefehls bewirkt, dass die Storen in die untere Endstellung gefahren werden. Das Einrasten des AUF-Fahrbefehls bewirkt, dass die Storen in die obere Endstellung gefahren werden.

Der Neigungswinkel der Lamellen kann durch kurzes Antippen und Loslassen des entsprechenden Fahrbefehls verändert werden. Das kurze Antippen und Loslassen des Gegenbefehls stoppt die Ausführung des aktuellen Fahrbefehls.

2. Hinweise

2.1 Sicherheitshinweise

Dieses Gerät darf nur zum bestimmungsgemässen Gebrauch verwendet werden. Arbeiten mit 230V Netzspannung dürfen nur von einer Elektro-Fachkraft ausgeführt werden. Für Arbeiten an den Geräten bzw. an der Elektroinstallation ist die betroffene Umgebung spannungslos zu schalten und gegen Wiedereinschalten zu sichern. Die Bedienstellen müssen für Kinder unerschwingbar sein.

Wenn anzunehmen ist, dass ein gefahrloser Betrieb nicht möglich ist, darf das Gerät nicht in Betrieb genommen bzw. muss es ausser Betrieb gesetzt werden. Diese Annahme ist berechtigt, wenn:

- Das Gehäuse oder die Zuleitungen Beschädigungen aufweisen;
 - Das Gerät nicht mehr bestimmungsgemäss arbeitet.
- Für die Einhaltung der Installationsvorschriften ist der Betreiber selbst verantwortlich.

2.2 Haftung / Garantieb Bestimmungen

Bei Nichtbeachtung der in dieser Anleitung gegebenen Produktinformation, bei Einsatz ausserhalb des vorgesehenen Verwendungszwecks oder bei nicht bestimmungsgemässen Gebrauch, lehnt der Hersteller

die Gewährleistung für Schäden am Produkt ab. Die Haftung für Folgeschäden ist ebenfalls ausgeschlossen. Die Gewährleistung einer 2-jährigen Garantie ab Verrechnungsdatum erstreckt sich auf den kostenlosen Ersatz oder die Reparatur des Geräts infolge Material- oder Herstellungsfehler schadhaft gewordener Teile. Die Instandstellungsarbeiten erfolgen durch uns im Haus oder auswärts unter Verrechnung von Zeitaufwand und Spesen. Weitere Ansprüche wie auch Abgeltungen für Folgeschäden sind ausgeschlossen. Des Weiteren wird auf die Allgemeinen Geschäftsbedingungen verwiesen (www.storen.ch).

2.3 Montage / Anschluss

Dieses Gerät ist geeignet zum Betrieb in trockenen Innenräumen. Anschluss gemäss Anschlussschema. Die Zugänglichkeit zum Gerät muss für Unterhaltszwecke jederzeit gewährleistet sein.

2.4 Erstinbetriebsetzung

Nach Abschluss der Montage ist das Gerät mit dem Einschalten der Versorgungsspannung betriebsbereit. Dabei ist vorgängig die korrekte Funktion des angesteuerten Produkts (Store und Motor) sicherzustellen.

2.5 Funktion / Wartung

Das Gerät muss regelmässig auf ordnungsgemässe Funktion überprüft werden (z.B. auch auf gelockerte Schrauben).

Innerhalb des Geräts befinden sich keine zu wartenden Teile.

2.6 Geräteverhalten bei Spannungsunterbrechungen der Versorgungsspannung 230V AC

Bei Wegfall der Versorgungsspannung 230V AC wird der angeschlossene Verbraucher (Motor) abgeschaltet. Bei Wiederkehr der Versorgungsspannung wird bei eingerastetem Schalter die zuletzt ausgeführte Bewegung weitergeführt. War der Schalter zuvor nicht aktiviert, befindet sich das Steuergerät nun wieder in der Ausgangsstellung.

2.7 Gebrauchshinweise

Beachten Sie bei der Bedienung bitte folgende Punkte:

- Es dürfen sich im Bewegungsbereich der Store keine Fremdgegenstände befinden.
- Es besteht die Gefahr des Aussperrens. Es muss sichergestellt werden, dass die Store bei Aufenthalt ausserhalb der Wohnung nicht herunterfährt und den Zugang versperrt.
- Die Storeanlage muss bei Wartungsarbeiten (z.B. Fensterreinigung) gegen ungewollte Bedienung geschützt werden.

Bei einem Stromausfall ist die Anlage nicht funktionsfähig. Daher sollten die Storen bei drohenden Witterungseinflüssen rechtzeitig in eine sichere Position gefahren werden.

2.8 Entsorgung

Das Gerät muss nach dem Gebrauch entsprechend den gesetzlichen Vorschriften entsorgt bzw. der Wiederverwertung zugeführt werden. Nicht über den Hausmüll entsorgen!

3. Störungsbehebung

Störungsbehebungen dürfen nur von einer Elektro-Fachkraft ausgeführt werden.

Schalten Sie die Versorgungsspannung aus und prüfen Sie die Spannungsfreiheit. Es sind die folgenden Punkte zu beachten:

- Systematische Kontrolle auf korrekte Verdrahtung.
- Prüfung, ob die Anschlussdrähte sauber unter die Klemmen geführt sind. (keine Isolation eingeklemmt)
- Prüfung, ob alle Klemmen angezogen sind.

4. Technische Daten

Versorgung / Ausgang	
Betriebsspannung	230V AC, 50 Hz
Steuereingang	230V AC, 50 Hz AUF / AB / N / PE
Ausgänge	2 x 230V AC, 50 Hz AUF / AB / N / PE max. 500W pro Ausgang
Zulässige Umgebungsbedingungen	
Umgebungstemperatur Lagerung, Transport	-55°C bis +90°C
Umgebungstemperatur Betrieb	-20°C bis +70°C
Luftfeuchte (rel. Feuchte, nicht kondensierend)	Max. 95 % rel. Feuchte ohne Kondensation
IP-Schutzgrad	IP 20
Montage	
Gehäuseabmessung	B x H x T 38x47x30mm
Montageart	In Abzweigdose, Kanal oder Profil
Einbaulage	Vertikal / Horizontal
Abstände zum Gehäuse	Keine Einschränkungen
Geräteigenschaften	
Gewicht	ca. 55g

Schenker Storen AG
Stauwehrstrasse 34
5012 Schönenwerd
Telefon: 062 858 55 11
www.storen.ch
steuerungen@storen.ch

Druckfehler, Irrtum und Änderungen vorbehalten.

5. Einbaugröße

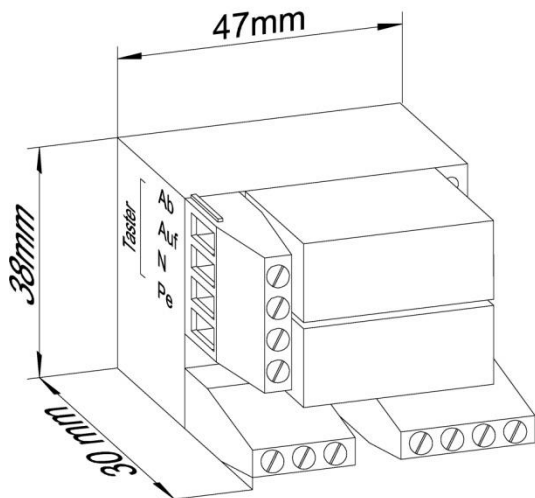


Abbildung 2: Einbaugröße WGG-2 UP

6. Anschlussschema

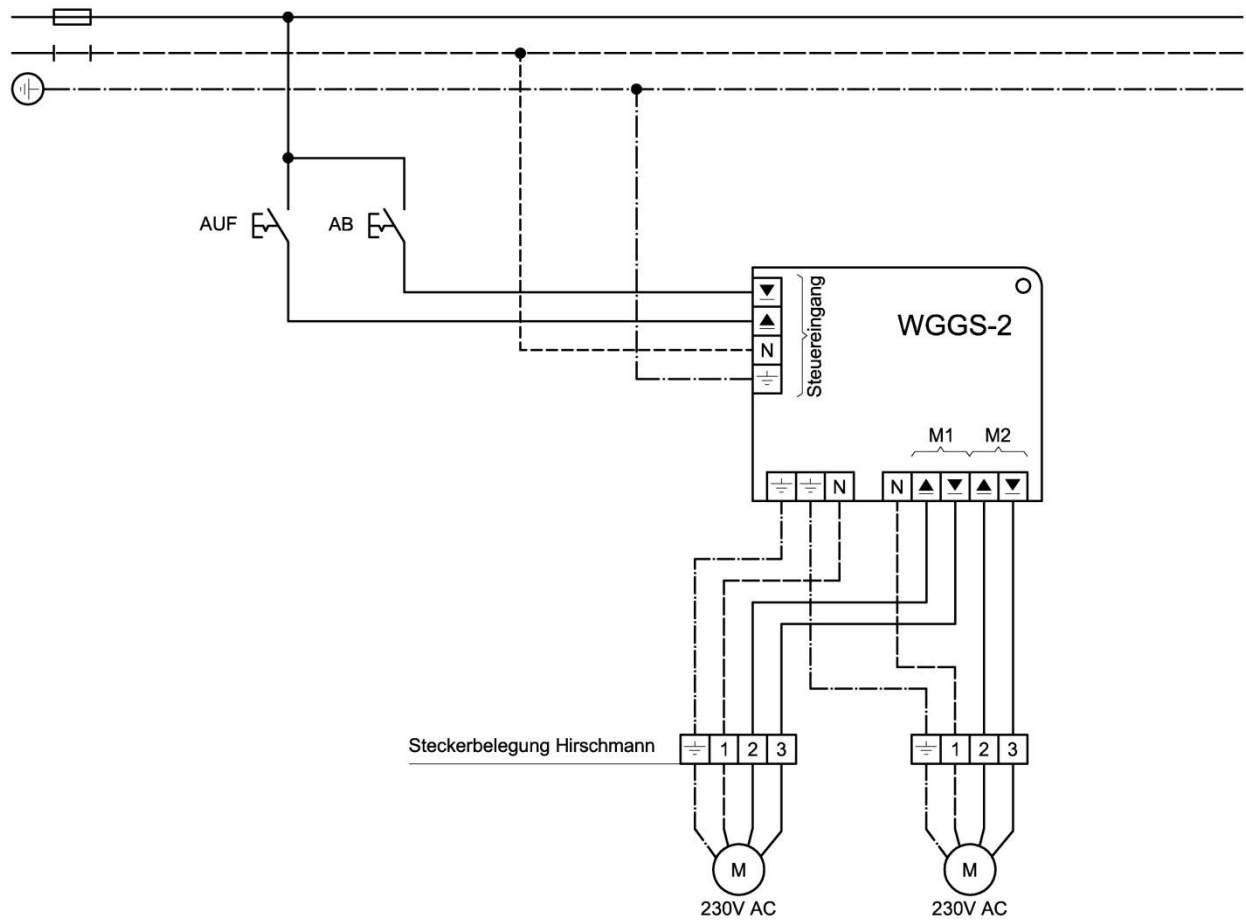


Abbildung 3: Anschlussschema WGG-2 UP