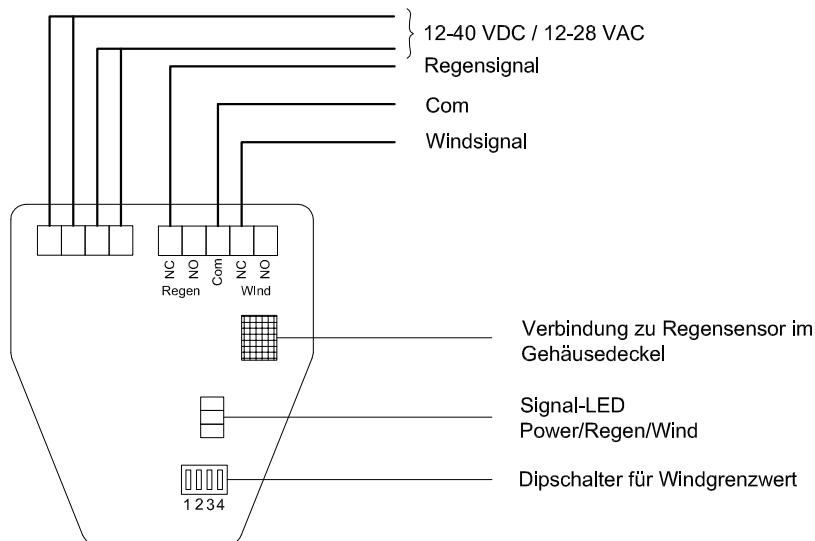


## Anschluss



## Technische Daten

Schutzart: IP44  
Masse: ca. 96x98x130 (BxHxT, mm)  
Temperatur: -30...50°C  
Spannungsversorgung: 12...40 VDC / 12...28 VAC  
Messbereich Wind: 0...35 m/s  
(siehe Tabelle rechts)

Bei Verwendung des Gerätes als Windsensor muss der Windgrenzwert vor der Montage richtig eingestellt werden.

### Windgrenzwert

(Schalter oben = 1)

S1	S2	S3	S4	m/s	km/h
0	0	0	0	0,5	2
1	0	0	0	2	7
0	1	0	0	4	14
1	1	0	0	6	21
0	0	1	0	8	29
1	0	1	0	10	36
0	1	1	0	12	43
1	1	1	0	14	50
0	0	0	1	16	58
1	0	0	1	18	65
0	1	0	1	20	72
1	1	0	1	22	80
0	0	1	1	24	86
1	0	1	1	26	94
0	1	1	1	28	101
1	1	1	1	30	108

## Montage

Der Montageort ist so zu wählen, dass Wind und Niederschlag ungehindert vom Sensor erfasst werden können und die dort gemessenen Windwerte dieselben sind, wie an der Beschattungsanlage.

Auf keinen Fall darf der Sensor im Windschatten, oder unter einer ausgefahrenen Sonnenschutzanlage montiert werden.

Es ist auch darauf zu achten, dass keine Gegenstände über dem Sensor angebracht sind, von denen noch Wasser auf die Sensorfläche tropfen kann, nachdem es bereits aufgehört hat zu regnen oder zu schneien. Unter der Wetterstation muss mindestens 60cm Freiraum belassen werden um eine korrekte Windmessung zu ermöglichen und bei Schneefall ein Einschneien zu verhindern.

Für optimale Ergebnisse wird die Montage an einem Mast empfohlen.

Der Sensor muss so montiert werden, dass er für Wartungsarbeiten jederzeit gut zugänglich ist.

